

DOOSAN

Construction Equipment

DX225NLCA

Номинальная мощность	SAE J1349, 102 кВт (137 л.с.) при 1900 об/мин
Рабочий вес	21 000 кг
Объем ковша	0,81 ~ 1,28 м ³



Экскаватор DX225NLCA, разработанный специально для общестроительных и коммунальных работ, обеспечивает высокую эффективность работы, низкий расход топлива и увеличение вашей прибыли.

Двигатель

DX225NLCA нового поколения оснащен двигателем с механической топливной системой, который обеспечивает высокую топливную экономичность, неприхотливость к топливу и долговечность. Широко распространенные компоненты и запчасти двигателя гарантируют вам низкие затраты на ремонт и техническое обслуживание.

Потребление топлива

Низкое потребление топлива достигнуто за счет оптимизированной технологии управления двигателем и применения системы отсечки работы главного насоса по максимальному давлению.

Повышенная надежность ходовой части

Усиленная ходовая конструкция обеспечивает высокую надежность и длительный срок эксплуатации.

Адаптация к низкокачественному топливу

Повышенная эффективность системы фильтрации топлива и установленный на заводе двигатель с механическим впрыском исключают какие-либо проблемы при использовании низкокачественного топлива.

Прочная стрела, рукоять и ковш

Изменение конструкции ключевых компонентов значительно улучшили долговечность экскаватора.

Узкая гусеничная рама

DX225NLCA – это специальная модель, ширина которой находится в пределах 2,55 м, что значительно повышает удобство транспортировки машины, а также экономит ваши средства на данном процессе.



DX 225NLCA

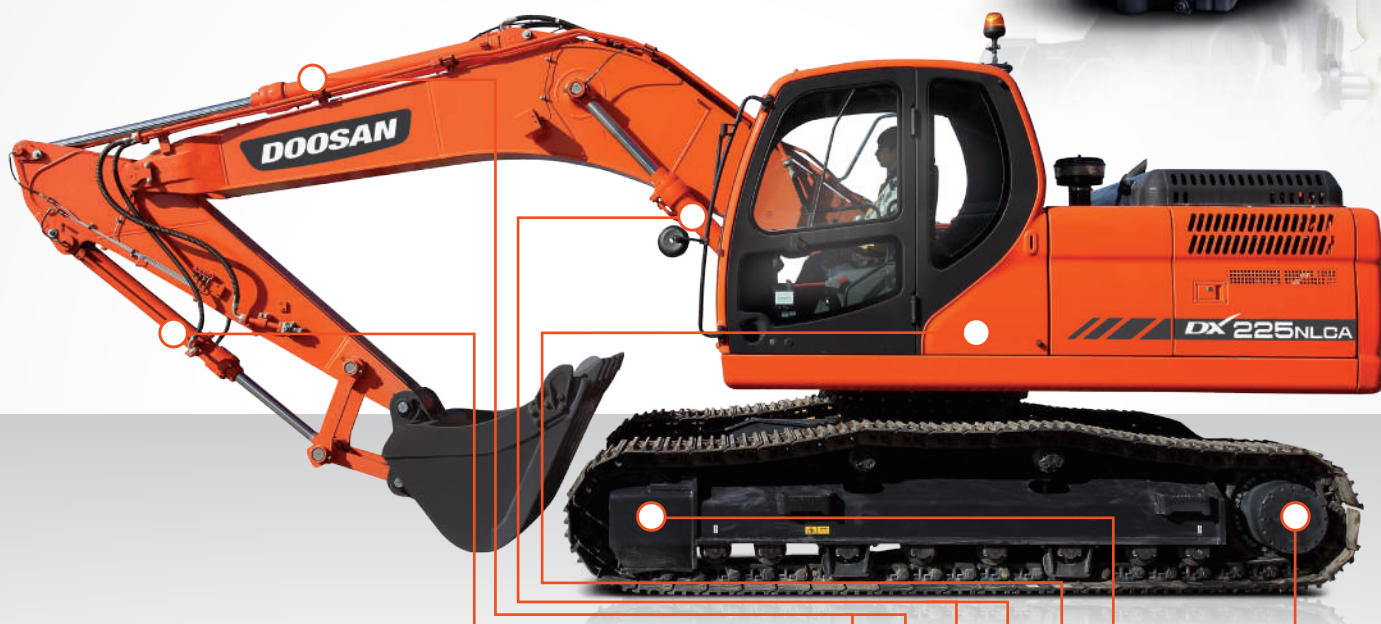
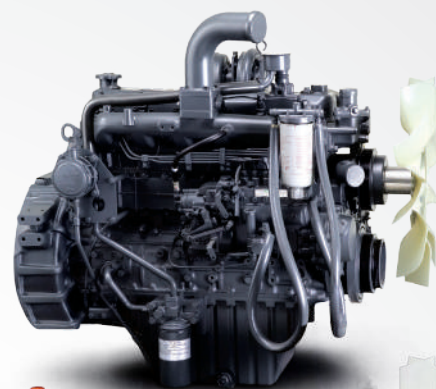


ТОПЛИВНАЯ ЭФФЕКТИВНОСТЬ

Характеристики машины Doosan напрямую влияют на ее производительность. Сочетание нового модернизированного двигателя и новой гидравлической системы, управляемой контроллером e-EPOS, обеспечило создание экскаватора с оптимальным соотношением затраты/производительность, делающим машину Doosan очень привлекательной.

Двигатель

Производитель	Doosan
Мощность	ПОЛНАЯ МОЩНОСТЬ: 115 кВт (157 метрич. л.с., 155 л.с.) при 1900 об/мин (SAE J1995) ПОЛЕЗНАЯ МОЩНОСТЬ: 102 кВт (139 метрич. л.с., 137 л.с.) при 1900 об/мин (SAE J1349)
Сертификация выбросов	Соответствие Tier 2
Количество цилиндров	6
Рабочий объем	5785 куб. см

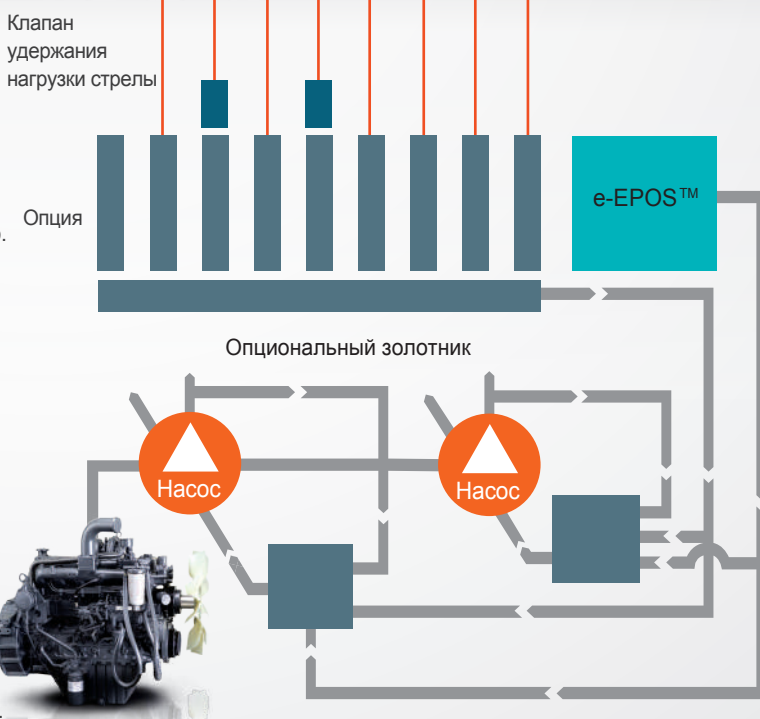


Управление экскаватором

Новая система e-EPOS (Электронная система оптимизации мощности). Система e-EPOS, «мозг» гидравлического экскаватора, была усовершенствована за счет установки коммутирующего звена CAN (Локальная сеть контроллеров), обеспечивающего непрерывный обмен информацией для оптимальной работы двигателя и гидравлической системы. В настоящее время эти компоненты работают абсолютно синхронно.

Преимущества новой системы e-EPOS сказываются на нескольких аспектах, таких как простота управления и удобство пользователя:

- Возможность выбора форсированного и стандартного режима работы гарантирует максимальную эффективность машины в любых условиях.
- Автоматический режим сброса оборотов позволяет экономить топливо.
- Функция регулирования и точного управления производительностью главного насоса, необходимого для работы стандартного навесного оборудования.
- Функция самодиагностики позволяет быстро и эффективно решать технические проблемы.
- Рабочая память дает возможность графически отображать состояние машины.
- Можно отслеживать интервалы техобслуживания и замены масла.



РАБОЧИЕ ХАРАКТЕРИСТИКИ DX225NLCA



Усилие резания грунта

DX225NLCA оснащен мощным механическим двигателем, обеспечивающим высокую производительность.



Долговечность в тяжелых условиях работы

Увеличение усилия резания обеспечивается изменением конструкции рабочего оборудования и применением цилиндра большого размера.



Быстрая загрузка

Быстрый подъем и опускание стрелы и рукоятки в сочетании с большим крутящим моментом поворота обеспечивают высокую скорость копания и погрузки.



Малое время цикла

DX225NLCA является наиболее производительной моделью. Малое время цикла и высокая производительность.



Эффективный гидравлический насос

DX225NLCA оснащен высокопроизводительными гидравлическими насосами, отличающимися большой мощностью, надежностью и долговечностью, что повышает эффективность эксплуатации.



Высокое тяговое усилие

Современные ходовые блоки DX225NLCA обеспечивают увеличенную движущую силу, а большой дорожный просвет ходовой части делает его более приспособленным к пересеченной местности.

КОМФОРТ



Кондиционирование воздуха

Высокопроизводительный кондиционер воздуха обеспечивает возможность регулирования потока воздуха и поддержания заданных климатических параметров с помощью электроники. Пять режимов работы удовлетворят даже самого требовательного оператора.



Сиденье на воздушной подвеске (опция)

Сиденья с воздушной подвеской доступны в качестве опции, они дополнительно снижают любые вибрации, передаваемые оператору во время работы и перемещения. Кроме того, эта опция включает систему обогрева для комфорта оператора в холодную погоду.





1

Новая панель оператора

- 7-дюймовый монитор
- Камера заднего вида (опция)
- Селектор дисплея
- Режимы работы
- Автоматический холостой ход и управление потоком



Удобное сиденье с 2-ступенчатым выдвижением

MP3/CD-плеер (опция)



Панель управления аудио

Аудиопанель расположена так, чтобы водителю было удобно включать/выключать радио, регулировать громкость и выбирать канал.



Стойка управления (телескопическая)



2

Панель управления

Удобно расположенная, четкая и легко читаемая панель управления позволяет работать уверенно и безопасно.



Камера заднего вида (опция)



3



4

3 Место для хранения

4 Место для сотового телефона

НАДЕЖНОСТЬ

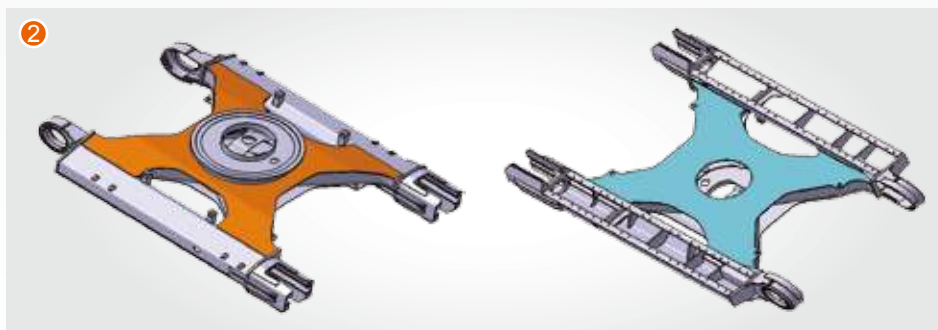
Надежность повышена благодаря более совершенной конструкции и регулярному контролю качества.

Продолжительность срока службы экскаватора максимально увеличена благодаря продвинутым компьютерным средствам разработки и 3D-проектирования, а также различным модельным испытаниям, что в итоге создало дополнительные преимущества данной модели.



Усиленная несущая конструкция

Большое поперечное сечение, тщательный подбор материалов и пластины усиления – все это способствует увеличению ожидаемого срока службы экскаватора.



Улучшенная ходовая часть

Цельная конструкция верхней и нижней пластины, роботизированные методы сварки позволяют исключить трещины и дефекты металла из-за плохой сварки.

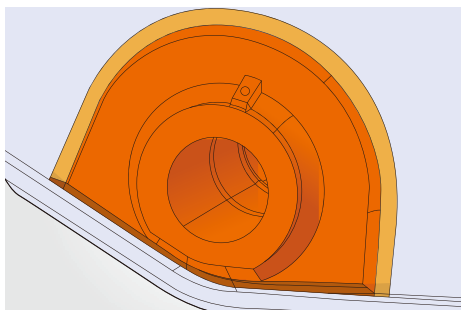


3 Объединенные смазочные ниппели для простоты техобслуживания

Смазочные ниппели сгруппированы на рукояти для простоты доступа.

5 Оптимизированная конструкция

Увеличенная площадь зоны повышенного напряжения в точке передней тяги, более толстые пластины и улучшенный процесс производства способствуют увеличению срока службы.



Центральная втулка рукояти



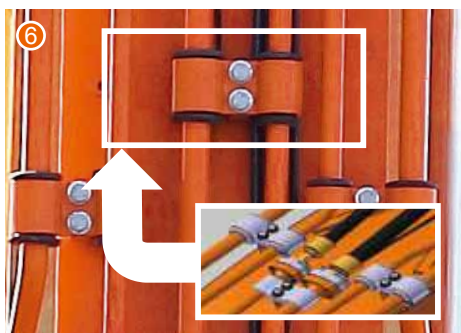
4 Предочиститель воздуха

При работе в очень пыльных условиях в машине предусмотрено наличие предочистителя воздуха.



Усиленные стрела и рукоять

Усиленные пластины ключевых компонентов значительно повышают долговечность и приспособленность к суровым условиям работы.



6 Расположение труб на стреле

Вибрация труб значительно уменьшена за счет уменьшения расстояний между фиксирующими зажимами. Это повысило долговечность и уменьшило возможность для утечки масла.



7 Износостойкая втулка

Поверхность втулки покрыта самосмазывающимся веществом для обеспечения оптимальной смазки и удаления загрязнений, тем самым повышаются противозадирные характеристики и срок службы компонентов.



8 Цилиндры

- Прочность цилиндров стрелы и рукояти увеличена, чтобы уменьшить затраты на техническое обслуживание и обеспечить работоспособность в течение длительного времени.
- Уплотнительное кольцо цилиндров с двумя кромками обеспечивает повышенные характеристики уплотнения.

ТЕХНИЧЕСКОЕ ОБСЛУЖИВАНИЕ

Удобная и экономичная компоновка

Удобный и простой доступ к деталям помогает быстрее и удобнее выполнять техническое обслуживание.



Дополнительные поручни для простого доступа

DX225NLCA оснащен поручнями и большой противоскользящей пластиной, что упрощает доступ к обслуживанию. Противоскользящая пластина также обеспечивает амортизацию.



Простой в использовании капот двигателя

Капот достаточно велик, чтобы обеспечить удобный доступ для технического обслуживания.



Удобный блок предохранителей

Блок предохранителей удобно расположен в секции отсека для хранения за сиденьем оператора достаточно высоко, чтобы оставаться всегда в чистоте.



Диагностика с помощью ПК

Функция мониторинга с помощью ПК позволяет подключаться к системе e-EPOS. Таким образом, во время технического обслуживания могут быть проверены различные параметры, в том числе давление насоса, скорость вращения двигателя, температуры различных систем.



Топливный фильтр

Высокоэффективная фильтрация топлива достигается путем использования нескольких фильтров, включая фильтр предварительной очистки топлива, снабженный отделителем воды, который удаляет из топлива основную часть влаги.



Крышка топливного бака

Двойная блокирующая конструкция эффективно предотвращает кражи топлива.



Возвратный фильтр гидравлического масла

Защита гидравлической системы стала более эффективной за счет использования технологии фильтрации через стекловолокно в основном фильтре возвратного контура масла. Это означает, что отфильтровывается более 99,5% инородных частиц, что увеличивает интервал замены масла.

ТЕХНИЧЕСКИЕ ХАРАКТЕРИСТИКИ

Двигатель

Модель

DOOSAN DB58TIS

2 клапана на цилиндр, вертикальные инжекторы, водяное охлаждение, турбонаддув с промежуточным воздушным охладителем.

Уровни эмиссии намного ниже требований, предъявляемых для Tier II.

Тип

С ВОДЯНЫМ ОХЛАЖДЕНИЕМ, 4 ЦИКЛА, ПРЯМОЙ ВПРЫСК

Количество цилиндров

6

Номинальная мощность на маховике

ПОЛНАЯ МОЩНОСТЬ: 115 кВт (157 метрич. л.с., 155 л.с.) при 1900 об/мин (SAE J1995)

ПОЛЕЗНАЯ МОЩНОСТЬ: 102 кВт (139 метрич. л.с., 137 л.с.) при 1900 об/мин (SAE J1349)

Максимальный крутящий момент

67 кгс.м при 1400 об/мин

Рабочий объем цилиндра

5785 куб.см

Диаметр цилиндра и ход поршня

102 x 118 мм

Стартер

24 В / 4,5 кВт

Аккумуляторные батареи

2 x 12 В / 150 А-ч

Воздухоочиститель

Очиститель воздуха с двумя элементами и корпусом для автоматического вывода пыли.

Гидравлическая система

«Мозгом» системы является система e-EPOS (Электронная система оптимизации мощности). Она позволяет оптимизировать работу гидравлической системы в любых условиях и сократить потребление топлива.

- Гидравлическая система обеспечивает независимые и совмещенные операции.
- Две скорости хода обеспечивают увеличенный момент или высокую скорость.
- Система с перекрестным контролем нагрузки на насосы обеспечивает экономии топлива.
- Система автоматического снижения скорости вращения двигателя.
- Два режима работы, два мощностных режима.
- Настройка потока гидравлического масла в контуре дополнительного навесного оборудования.
- Электронное управление производительностью насоса.

Главные насосы

2 аксиально-поршневых насоса переменного рабочего объема

Макс. поток: 2 x 206,5 л/мин

Подача: 2 x 108,7 куб. см/об

Масса: 133,59 кг

Насос управляющего контура

Шестеренчатый насос – Макс. поток: 28,5 л/мин

Подача: 15 куб. см/об

Давление предохранительного клапана: 40 кгс/см²

Максимальное давление системы

Стрела/Рукоять/Ковш: Нормальный режим: 330 кгс/см² (324 бар)

Форсированный режим: 350 кгс/см² (343 бар)

Ход: 330 кгс/см² (324 бар)

Поворот: 270 кгс/см² (264 бар)

Гидравлические цилиндры

Штоки поршня и корпуса цилиндров изготовлены из высокопрочной стали.

Все цилиндры снабжены механизмами безударного действия, обеспечивающими увеличение срока службы цилиндров.

Цилиндры	Кол-во	Ø цилиндра x Ø штока x ход
Стрела	2	125 x 85 x 1 260
Рукоять	1	140 x 100 x 1 450
Ковш	1	120 x 80 x 1 060

Масса машины

Ширина башмака (мм)	Давление на грунт (кгс/см ²)	Масса машины (т)
СТАНД. 500	0,54	21,0 / *21,2
ОПЦИЯ 600	0,45	21,3 / *21,5

* : для ROPS

Усилие резания грунта (ISO)

		Стрела: 5200 мм Рукоять: 2400 мм Ковш: 1,05 куб. м - Противовес: 4,1 т	Стрела: 5700 мм Рукоять: 2900 мм Ковш: 1,05 куб. м - Противовес: 4,1 т	Стрела: 5700 мм Рукоять: 2900 мм Ковш: 0,81 куб. м - Противовес: 4,1 т
Ковш	t	14,3 / 15,2	14,3 / 15,2	14,3 / 15,2
	kN	142 / 151	142 / 151	142 / 151
Рукоять	t	11,9 / 12,6	10,2 / 10,8	10,2 / 10,8
	kN	119 / 126	102 / 108	102 / 108

Ходовое устройство

Конструкция шасси очень прочная, все сварные компоненты рассчитаны на высокие нагрузки. Для увеличения срока службы применяются высококачественные материалы. Боковые гусеничные рамы сварные и прочно связаны с основной рамой. Опорные катки со смазкой на весь срок службы, направляющие колеса и ходовой редуктор с плавающими уплотнениями. Башмаки гусениц с двойными грунтозацепами из сплава с индукционной закалкой. Термообработанные соединительные пальцы. Гидравлические регуляторы натяжения гусениц с амортизирующим натяжным механизмом.

Количество катков и башмаков гусениц с каждой стороны

Верхние катки	2 шт.
Нижние катки	8 шт.
Башмаки гусениц	49 шт.
Длина гусениц	4445 мм

Окружающая среда

Уровни шума соответствуют правилам экологической безопасности (динамические значения).

Гарантированный уровень звука

103 дБ(А) (2000/14/ЕС)

Уровень звука в кабине

72 дБ(А) (ISO 6396)

Механизм поворота

- Аксиально-поршневой гидромотор с планетарным двухступенчатым редуктором для поворота.
- Увеличенный момент поворота уменьшает время поворота.
- Внутренняя шестерня с индукционной закалкой.
- Зубчатый венец и шестерня, погруженные в смазку.
- Парковочный тормоз поворота включается под действием пружины и освобождается гидравликой.

ТИП	АКСИАЛЬНО-ПОРШНЕВОЙ
Скорость поворота	10,6 об/мин
МАКСИМАЛЬНЫЙ МОМЕНТ ВРАЩЕНИЯ ПРИ ПОВОРОТЕ	8400 кгс.м

Ковш

Тип ковша	Вместимость ковша (м³)	Ширина (мм)		Масса (кг)	5,2 (монострела)			5,7 (монострела)			
		SAE	С бокорезом		Без бокореза	2,4А	2,9А	3,5А	2,4А	2,9А	3,5А
Универсальный	0,51		722	722	534	A	A	A	A	A	A
	0,81		1 126	1 064	667	A	A	A	A	A	A
	0,92		1 236	1 172	707	A	A	A	A	B	B
	1,05		1 370	1 308	759	A	B	B	B	C	C
	1,17		1 491	1 428	817	B	C	C	C	D	D
	1,28		1 605	1 542	856	C	C	C	D	D	D
Для тяжелых условий работы	0,6		-	750	651	A	A	A	A	A	A
	0,8		-	900	722	A	A	A	A	A	A
	0,9		-	1 050	813	A	A	A	B	B	C
	1,1		-	1 200	884	B	C	C	C	D	D
	1,2		-	1 350	955	C	D	D	D	D	X
Макс. нагрузка на палец (полезная нагрузка + ковш)						3 025	2 813	2 784	2 665	2 483	2 432

На основе ISO 10567 и SAE J296, длина рукояти без быстросъемного зажима.

A: Для материалов с плотностью 2100 кг/м³ и ниже
 B: Для материалов с плотностью 1800 кг/м³ и ниже
 C: Для материалов с плотностью 1500 кг/м³ и ниже
 D: Для материалов с плотностью 1200 кг/м³ и ниже
 -: Не рекомендуется

Ходовые гидромоторы

Каждую гусеницу с помощью планетарного редуктора приводит в движение независимый аксиально-поршневой гидромотор. Два рычага с педалями управления обеспечивают плавный ход и, при необходимости, вращение гусениц в противоположную сторону.

Скорость хода (высокая/низкая)	2,9/5,4 км/ч
Максимальное тяговое усилие	29,2/15,82 тонн
Максимально допустимый уклон	70 %

Объемы заправки

Топливный бак

340 л

Система охлаждения (емкость радиатора)

24 л

Моторное масло

27 л

Редуктор поворота

5 л

Редуктора хода

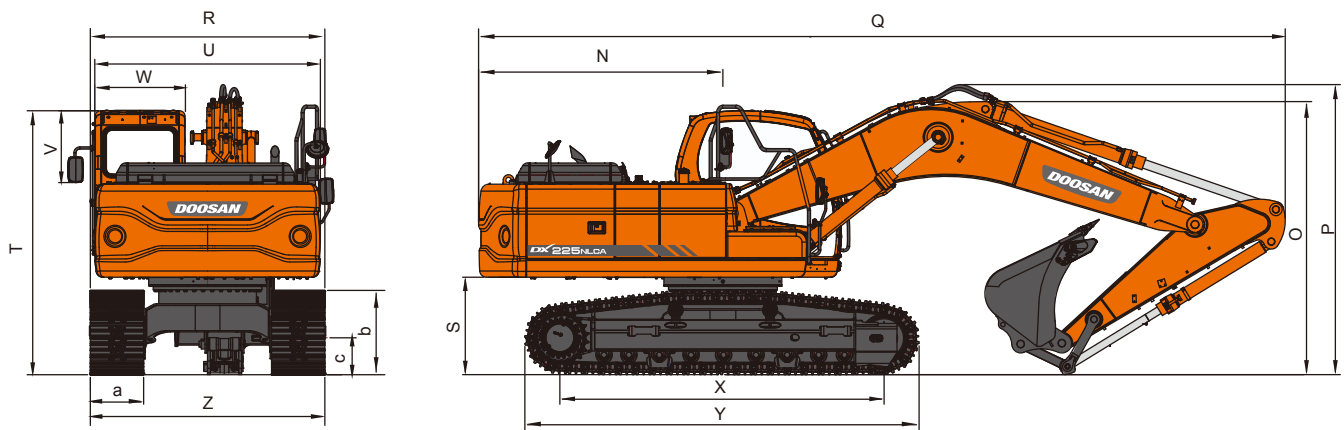
2 x 4 л

Гидробак

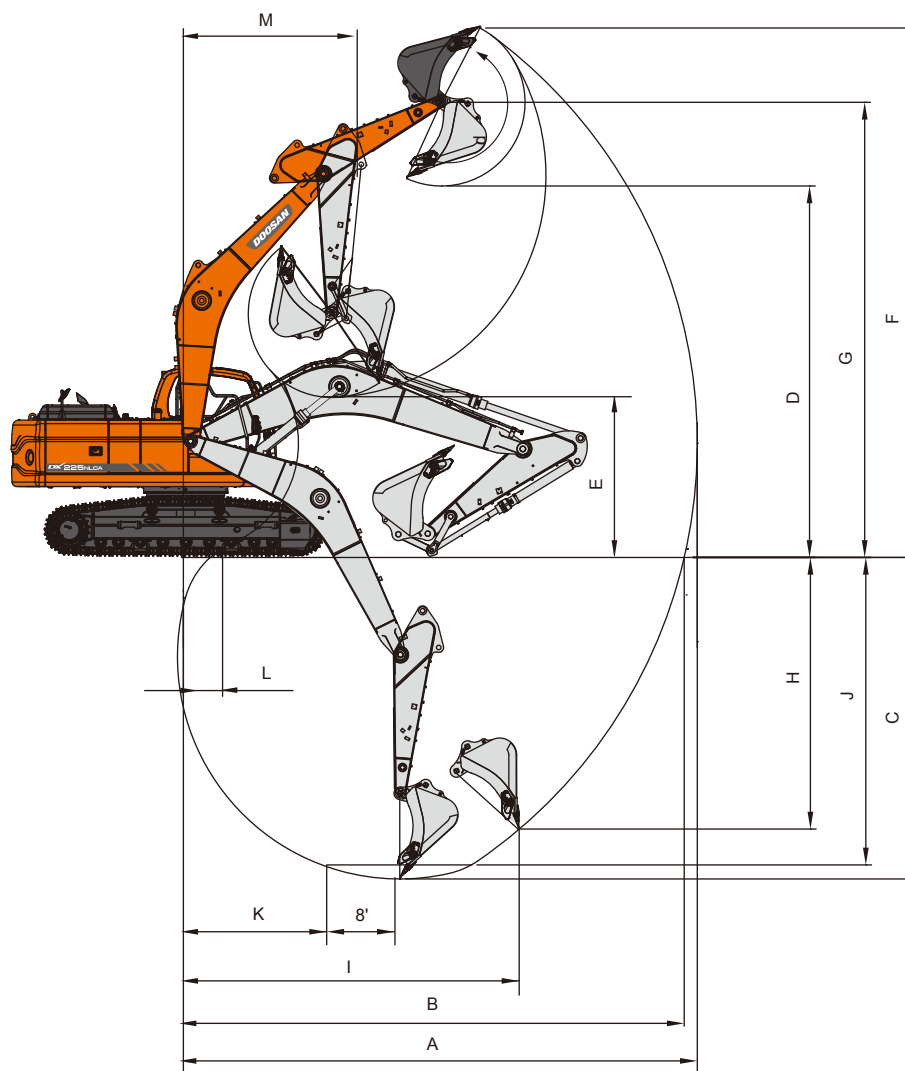
200 л

ТЕХНИЧЕСКИЕ ХАРАКТЕРИСТИКИ

Технические характеристики



ТИП СРЕЛЫ (МОНОСРЕЛА)	(мм)		5 200	5 700	
ТИП РУКОЯТИ	(мм)		2 400	2 900	3 500
ТИП КОВША (PCSA)	(м³)		1,05	0,92	0,81
РАДИУС ПОВОРОТА ЗАДНЕЙ ЧАСТИ	(мм)	N	2 750	←	←
ТРАНСПОРТНАЯ ВЫСОТА (СТРЕЛА)	(мм)	O	2 985	2 940	3 225
ТРАНСПОРТНАЯ ВЫСОТА (ШЛАНГ)	(мм)	P	3 050	3 005	3 290
ТРАНСПОРТНАЯ ДЛИНА	(мм)	Q	8 990	9 485	9 500
ТРАНСПОРТНАЯ ШИРИНА	(мм)	R	2 540	←	←
РАССТОЯНИЕ ОТ ПРОТИВОВОЕСА ДО ГРУНТА	(мм)	S	1 090	←	←
ВЫСОТА С КАБИНОЙ	(мм)	T	2 970	←	←
ШИРИНА КОРПУСА	(мм)	U	2 540	←	←
ВЫСОТА КАБИНЫ НАД КУЗОВОМ	(мм)	V	835	←	←
ШИРИНА КАБИНЫ	(мм)	W	1 010	←	←
РАДИУС ПОВОРОТА	(мм)	X	3 650	←	←
ДЛИНА ГУСЕНИЦ	(мм)	Y	4 445	←	←
ШИРИНА ХОДОВОГО УСТРОЙСТВА	(мм)	Z	2 540	←	←
ШИРИНА БАШМАКА	(мм)	a	500	←	←
ВЫСОТА ГУСЕНИЦЫ	(мм)	b	935	←	←
ДОРОЖНЫЙ ПРОСВЕТ	(мм)	c	475	←	←



ТИП СТРЕЛЫ (МОНОСТРЕЛА)	(мм)		5 200	5 700	
ТИП РУКОЯТИ	(мм)		2 400	2 900	3 500
ТИП КОВША (PCSA)	(м³)		1,05	0,92	0,81
МАКС. РАССТОЯНИЕ КОПАНИЯ	(мм)	A	8 950	9 900	10 400
МАКС. РАССТОЯНИЕ КОПАНИЯ (НА УРОВНЕ ГРУНТА)	(мм)	B	8 755	9 725	10 235
МАКС. ГЛУБИНА КОПАНИЯ	(мм)	C	5 755	6 610	7 215
МАКС. ВЫСОТА РАЗГРУЗКИ	(мм)	D	6 295	6 985	7 140
МИН. ВЫСОТА РАЗГРУЗКИ	(мм)	E	2 615	2 555	1 955
МАКС. ВЫСОТА КОПАНИЯ	(мм)	F	9 060	9 740	9 865
МАКС. ВЫСОТА ПАЛЬЦА КОВША	(мм)	G	7 765	8 455	8 610
МАКС. ГЛУБИНА ВЕРТИКАЛЬНОЙ СТЕНКИ	(мм)	H	4 875	5 640	6 005
МАКС. ВЫЛЕТ ПО ВЕРТИКАЛИ	(мм)	I	5 840	6 405	6 750
МАКС. ГЛУБИНА НА УРОВНЕ 2,4 М	(мм)	J	5 545	6 430	7 045
МИН. РАДИУС ПО ЛИНИИ 2,4 М	(мм)	K	2 505	2 865	2 830
МИН. РАССТОЯНИЕ КОПАНИЯ	(мм)	L	640	520	-225
МИН. РАДИУС ПОВОРОТА	(мм)	M	3 195	3 410	3 440
УГОЛ НАКЛОНА КОВША	(град.)	d	177	177	177

Обязательство



Опубликовано в октябре 2015 года

Материалы и технические характеристики, указанные в данном каталоге, могут изменяться без предварительного уведомления.



Головной офис Doosan Infracore в Корее
27/F, Doosan Tower 18-12, Euljiro-6Ga, Jung-Gu
Seoul 100-730 Korea (Корея)
Тел.: 82 2 3398 8114

www.doosaninfracore.com/ce/