



DX340LCA

Мощность двигателя : SAE J1349, полезная 185 кВт (247л.с.) при 1800 об/мин

Эксплуатационная масса : 34400 кг (75839 фунт) - стандарт

Вместимость ковша (SAE) : 1,25 ~ 2,35 м³





DX340LCA



Гидравлический экскаватор DX 340LCA

Новая модель гидравлического экскаватора Doosan DX340LCA:

Новый гидравлический экскаватор DX340LCA обладает всеми достоинствами, отличающими предыдущую модель, и предоставляет оператору дополнительные возможности. Новая модель DX340LCA разработана, чтобы предоставить пользователю оптимальное соотношение цены и качества. Более конкретно, это означает следующее: Улучшенная эргономика повышает комфортность и дает превосходный круговой обзор, создавая безопасные и комфортные условия работы. Использование высокопрочных материалов в сочетании с новыми методами расчета напряжений конструкции приводит к увеличению ожидаемого срока службы компонентов машины, снижая эксплуатационные расходы и увеличивая надежность. Сокращение объема технического обслуживания увеличивает скорость выполнения технического обслуживания и снижает затраты на эксплуатацию экскаватора.



Характеристики

DX340LCA



DX340LCA предназначен для работы в суровых и тяжелых условиях, где требуется большая мощность. Эксплуатационные характеристики DX340LCA непосредственно влияют на его производительность.



Двигатель DOOSAN DX340LCA

Изготовитель и модель	DOOSAN DE12TIS
Стандартные технические характеристики	DIN 6271, SAE J1349
Мощность (макс., ном.)	195 кВт (265 л.с.) при 1800 об/мин (DIN 6271) 185 кВт (247 л.с.) при 1800 об/мин (SAE J1349)
Макс. момент вращения	114 кг-м при 1400 об/мин
Потребление топлива (макс., ном.)	155 г/л.с./ч при номинальной скорости (TIER-II)

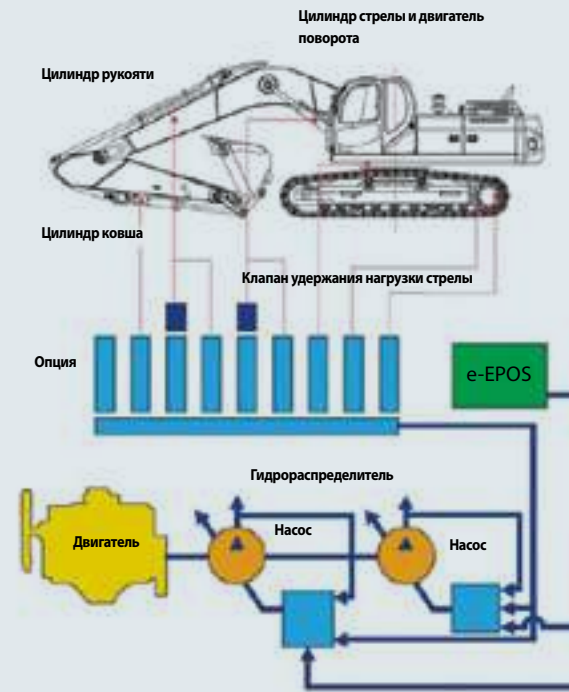


Гидравлический насос

Мощность основного насоса составляет 2x274 л/мин, что уменьшает время цикла, тогда как высоко мощный шестеренчатый насос пилотного давления улучшает эффективность управляющей магистрали.

Привод поворота

Минимизирована вибрация при вращении, и в то же время доступен увеличенный момент для обеспечения быстроты цикла.



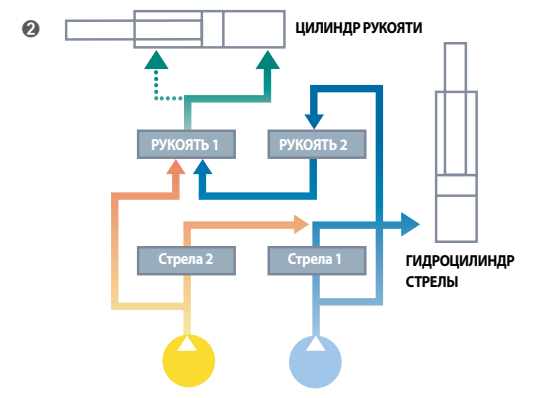
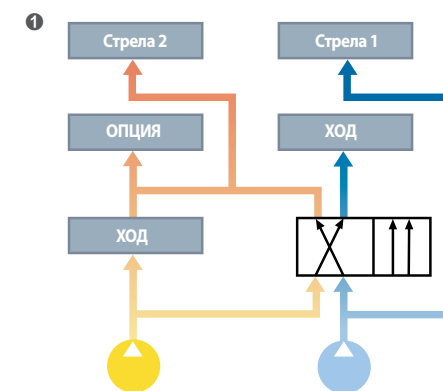
Управление экскаватором

Новая система e-EPOS (Электронная система оптимизации питания)

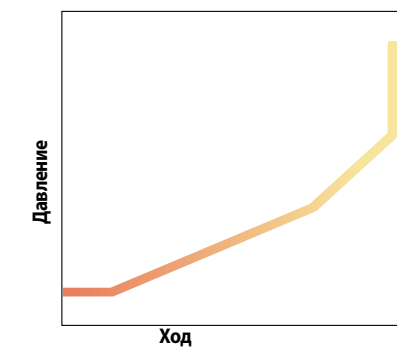
Система e-EPOS – «мозг» гидравлического экскаватора – усовершенствована с помощью шины CAN (Controller Area Network), обеспечивающей непрерывный обмен информацией между двигателем и гидравлической системой.

Эти устройства теперь безупречно синхронизированы. Преимущества новой системы e-EPOS положительно влияют на различные аспекты работы, простоту эксплуатации и удобство для пользователя:

- Наличие режима повышенной мощности и стандартного режима гарантируют максимальную эффективность в любых условиях.
- Режим автоматического замедления обеспечивает экономию топлива.
- Регулирование и прецизионный контроль расхода, необходимого для оборудования, выполняются в стандартной комплектации изделия.
- Функция самодиагностики позволяет быстро и эффективно решать технические проблемы.
- Оперативная память обеспечивает наглядное графическое отображение состояния машины.
- Возможно отображение интервалов технического обслуживания и замены масла.



2 ступени



- 1 Усовершенствованный гидравлический контур разделяет поток масла для движения экскаватора и выполнения рабочих операций, стрелы, чтобы обеспечить точность и безопасность операций при работе с грузами в движении.
- 2 Контур стрелы, рукояти и ковша улучшены для обеспечения плавного и надежного сочетания операций управления.
- 3 Установлены новые технологически усовершенствованные клапаны управления и клапаны джойстиков, обеспечивающие быстрое, плавное и чувствительное управление.

Комфорт

DX340LCA



Производительность гидравлического экскаватора напрямую зависит от работоспособности оператора. При разработке экскаватора DX340LCA компания DOOSAN в первую очередь думала об операторе. В результате достигнуты значительные эргономические преимущества, которые увеличивают эффективность и безопасность оператора.



Больше пространства, лучшая обзорность, кондиционирование воздуха, очень удобное кресло. Все эти элементы обеспечивают то, что оператор может часами работать в превосходных условиях.



Высокоэффективный кондиционер воздуха обеспечивает изменяемый воздушный поток, автоматически регулируемый в зависимости от условий. Пять режимов работы позволяют удовлетворить даже самых требовательных операторов.

Камера заднего вида (опция)



1. Место для сотового телефона
2. Разъем 12 В
3. Прикуриватель
4. Антенна на стекле



Рычаг управления

За счет высокой точности управления оборудованием увеличивается его универсальность, безопасность и возможность выполнения сложных видов работ, требующих высокой точности исполнения. Стало проще и безопаснее выполнять планировку и, особенно, движение с поднятым грузом. Рычаги управления оснащены дополнительными электрическими кнопками для управления другим дополнительным оборудованием (например, грейферами, дробилками, захватами и т.д.).



Возможность выбора рабочих режимов

- Режим мощности
- Стандарт: используется 81% мощности двигателя для всех видов работ.
 - Мощность: используется 109% мощности двигателя для тяжелых видов работ.
 - Экономия: 78% мощности двигателя

Панель управления

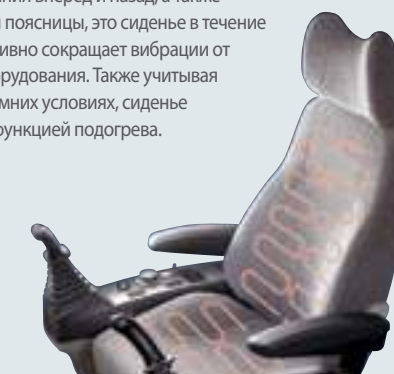
С цветным ЖК-дисплеем



- Стандартный экран
- Функция предотвращения краж
- Информация о фильтрах/маслах
- История работы
- Регулирование расхода
- Регулировка контраста

Сиденье на воздушной подвеске (опция)

Оснащенное различными функциями регулирования вперед и назад, а также опорой для поясницы, это сиденье в течение дня эффективно сокращает вибрации от работы оборудования. Также учитывая работу в зимних условиях, сиденье оснащено функцией подогрева.

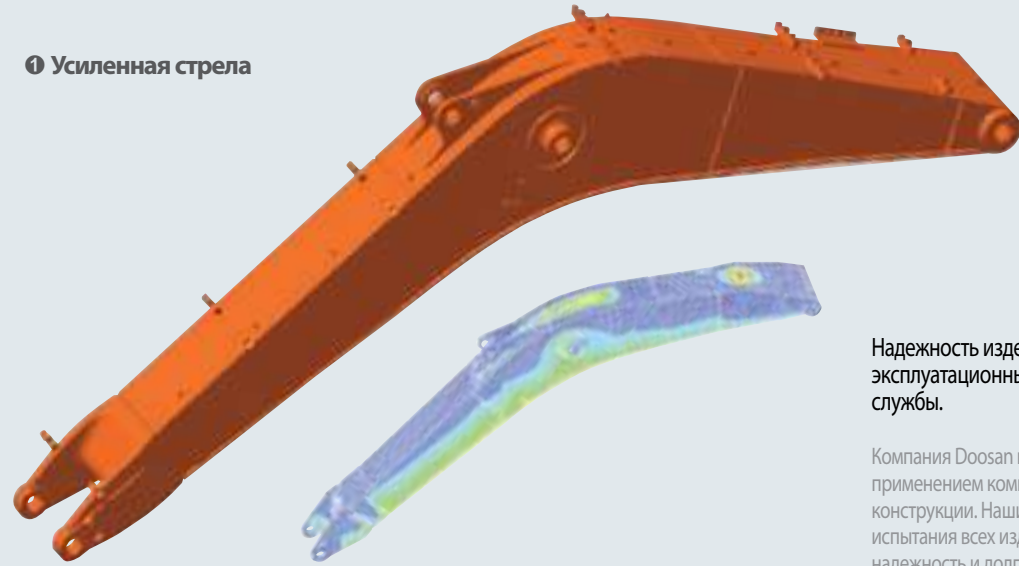


Удобное выдвижное сиденье с двойным сложением

Стойка управления (телескопическая)

Надежность и техническое обслуживание

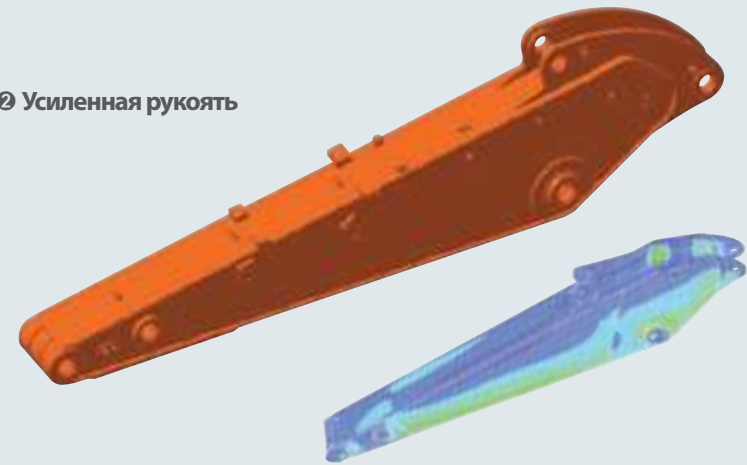
1 Усиленная стрела



Надежность изделия влияет на стоимость эксплуатационных затрат на протяжении всего срока его службы.

Компания Doosan применяет технологии, созданные с применением компьютера, высокопрочные материалы и конструкции. Наши исследователи и разработчики проводят испытания всех изделий в экстремальных условиях. Прочность, надежность и долговечность изделий – основные приоритеты компании Doosan.

2 Усиленная рукоять



Усиленная стрела

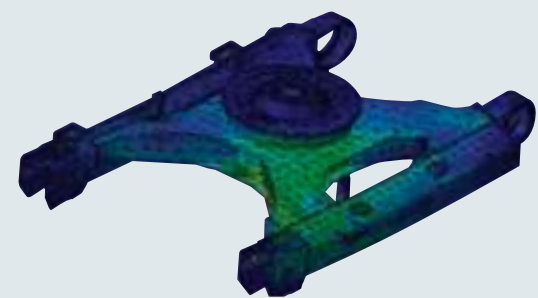
Форма стрелы оптимизирована путем конструирования с применением метода конечных элементов и обеспечивает равномерное распределение нагрузки на всю конструкцию. Все это в сочетании с увеличенной толщиной материала обеспечивает повышенную долговечность и надежность за счет ограничения усталости компонентов.

Усиленная рукоять

Большая прочность блока рукояти достигнута за счет применения литых элементов и усиления вокруг выступов, чтобы увеличить срок службы.

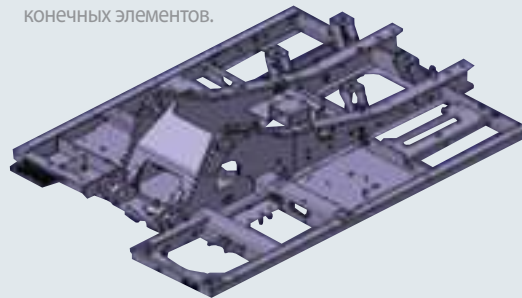
Усовершенствованная рама гусеницы

X-образная секция рамы шасси была разработана с применением метода конечных элементов и 3-мерного компьютерного моделирования



Усовершенствованная основная рама

Разработана с применением современной технологии: 3-мерного компьютерного моделирования и анализа методом конечных элементов.



Ковш

Для наиболее подверженных износу элементов, таких как отвалы, зубья, задние и боковые усиливающие пластины и уголки ковша применяются материалы с высокой износостойкостью.



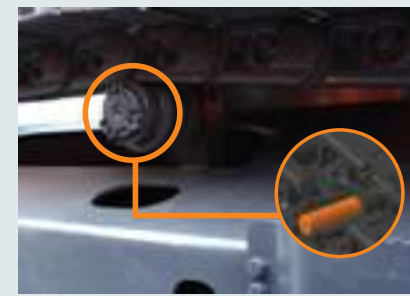
Втулка

С целью увеличения срока службы и интервалов смазки до 250 часов поворотная втулка стрелы изготовлена из высокопластифицированного металла.



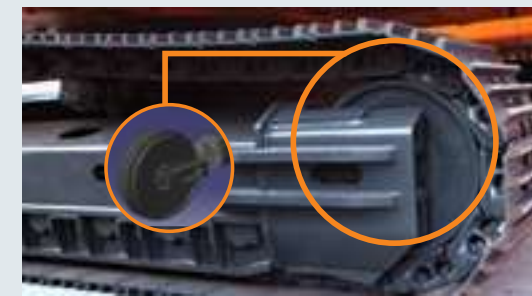
Сверхпрочный износостойкий диск

Для увеличения износостойкости и интервалов техобслуживания использовались новые материалы.



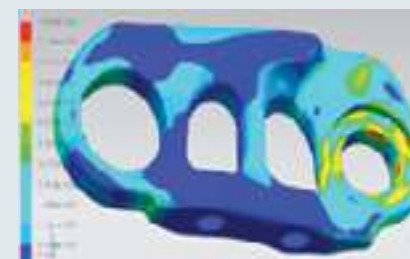
Гусеницы

Цепь состоит из самосмазывающихся герметичных звеньев, изолированных от любого загрязнения извне. Звенья гусеничной цепи зафиксированы механически закрепленными пальцами.



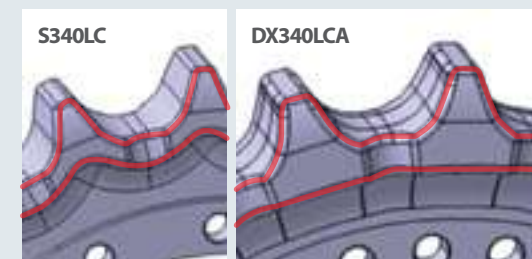
Встроенная пружина гусеничной ленты и натяжное колесо

Пружина гусеничной ленты и натяжное колесо соединены вместе, чтобы достичь высокой прочности и большего удобства при техобслуживании.



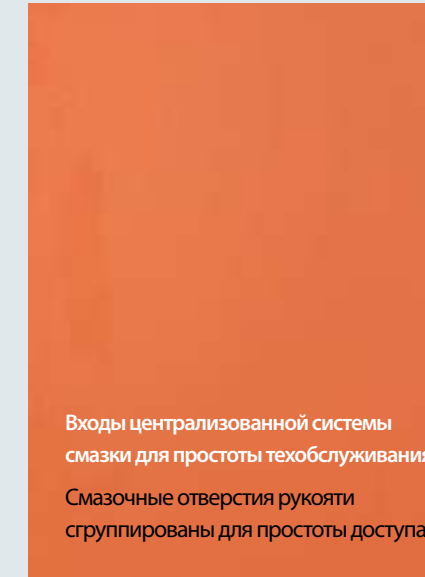
Звенья гусеницы

Усилены за счет увеличения толщины в области повышенных напряжений.



· Измененная конструкция зубьев
· Увеличенная толщина зубьев

→ Предотвращение растрескивания
→ Увеличение толщины и прочности зубьев



Входы централизованной системы смазки для простоты техобслуживания
Смазочные отверстия рукояти сгруппированы для простоты доступа.



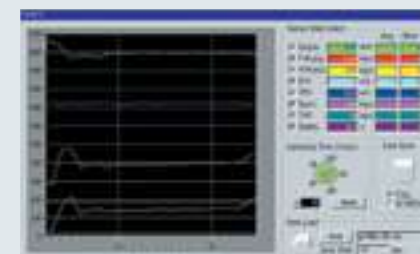
Улучшен материал шланга контура управления

· Смолы → Резина
· Уменьшен угол изгиба шланга



Применение CORG

· Канавка уплотнительного кольца, исключая выпадение
· Узкая канавка более эффективно удерживает уплотнительное кольцо.
· Это помогает исключить утечки из-за повреждения уплотнительного кольца.



Контроль с помощью ПК (DMS)

Функция контроля через ПК дает возможность подключиться к системе e-EPOS, позволяя проверять различные параметры во время проведения техобслуживания



Удобный блок предохранителей

Блок предохранителей удобно расположен в секции отсека для хранения за сиденьем оператора, обеспечивая чистоту окружающей среды и простой доступ.

При разработке DX340LCA компания DOOSAN думала об увеличении прибыли пользователя. Простые операции техобслуживания и длинные интервалы увеличивают доступность оборудования на рабочей площадке.



Простота техобслуживания

Очень удобный доступ к радиаторам и охлаждающим устройствам значительно облегчает их очистку. Различные части двигателя доступны сверху и через боковые панели.



Фильтр предварительной очистки топлива

Высокоэффективная фильтрация топлива достигается путем использования нескольких фильтров, включая фильтр предварительной очистки топлива, снабженный отделителем воды, который удаляет из топлива основную часть влаги.



Фильтр возвратного контура гидравлического масла

Защита гидравлической системы стала более эффективной за счет использования технологии фильтрации через стекловолокно в основном фильтре возвратного контура масла.



Воздухоочиститель

Мощный очиститель воздуха с принудительной подачей удаляет более 99% частиц грязи, содержащихся в воздухе, сокращая риск загрязнения двигателя и увеличивая интервалы чистки и замены патрона.

Технические характеристики

Двигатель

МОДЕЛЬ

Doosan DE121TS

ТИП

4-тактный, последовательный промежуточный охладитель ATA

КОЛИЧЕСТВО ЦИЛИНДРОВ

6

НОМИНАЛЬНАЯ МОЩНОСТЬ

195 кВт (265 л.с.) при 1800 об/мин (DIN 6271)
185 кВт (247 л.с.) при 1800 об/мин (SAE J1349)

МАКСИМАЛЬНЫЙ КРУТЯЩИЙ МОМЕНТ

114 кгс.м при 1400 об/мин

РАБОЧИЙ ОБЪЕМ ЦИЛИНДРА

11051 куб. см

ДИАМЕТР ЦИЛИНДРА И ХОД ПОРШНЯ

Ø123 мм x 155 мм

ДВИГАТЕЛЬ СТАРТЕРА

24 В x 6,0 кВт

АККУМУЛЯТОРНЫЕ БАТАРЕИ

12 В x 2/150 А-час

ВОЗДУХООЧИСТИТЕЛЬ

Двойной элемент

Гидравлические цилиндры

Штоки поршня и корпуса цилиндров изготовлены из высокопрочной стали. Все цилиндры снабжены механизмами безударного действия, обеспечивающими увеличение срока службы цилиндров.

Цилиндры Кол-во Ø цилиндра x Ø поршня x ход

Стрела	2	150 X 100 X 1430 мм
Рукоять	1	170 X 120 X 1805 мм
Ковш	1	150 X 100 X 1300 мм

Масса

ТРОЙНОЙ ГРУНТОЗАЦЕП

Ширина трака	Давление на грунт	Масса машины:
(стандарт) 600 G мм	0,66 кгс/см ²	34,4 тонны
(опция) 700 G мм	0,56 кгс/см ²	34,5 тонны
(опция) 800 G мм	0,50 кгс/см ²	34,8 тонны
(опция) 850 G мм	0,47 кгс/см ²	35,0 тонны
(опция) 900 G мм	0,45 кгс/см ²	35,2 тонны
(опция) 600 DG мм	0,67 кгс/см ²	34,9 тонны

Гидравлическая система

Основным преимуществом является система e-EPOS (Электронная система оптимизации мощности). Она позволяет оптимизировать эффективную работу системы в любых условиях и сократить потребление топлива. Новая система e-EPOS соединена с электронным контроллером двигателя через кабель передачи данных для согласования работы двигателя и гидравлики.

- Гидравлическая система обеспечивает независимые и совмещенные операции.
- Две скорости хода обеспечивают увеличенный момент или высокую силу тягу.
- Насосная система с сенсорным контролем нагрузки для экономии топлива.
- Система автоматического снижения скорости хода.
- Два усиленных режима работы.
- Кнопка управления напором гидравлического масла в контурах дополнительного оборудования.
- Электронное управление насосом.

ГЛАВНЫЕ НАСОСЫ

Параллельные, аксиально-поршневые насосы с наклонным блоком цилиндров
Макс. расход : 2x274 л/мин
Производительность : 157 куб. см/об
Масса : 180 кг

НАСОС УПРАВЛЯЮЩЕГО КОНТУРА

Шестеренчатый насос - макс. расход : 22,5 л/мин
Насос управляющего контура : 11,86 куб. см/об
Давление предохранительного клапана : 40 кгс/см²

ОСНОВНОЕ ДАВЛЕНИЕ СРАБАТЫВАНИЯ

Стрела/Рукоять/Ковш
Работа, ход - 330 [+10~0] кг/см²
Повышение давления - 350 [+10~0] кг/см²

Механизм поворота

С большим вращающим моментом, аксиально-поршневой двигатель с планетарным редуктором в масле. Поворотный круг однорядный, шаровая опора с направляющей и зубчатый венец с индукционной закалкой. Зубчатый венец и шестерня погружены в смазку.

СКОРОСТЬ ПОВОРОТА - От 0 до 8,9 об/мин

МАКС. МОМЕНТ ПОВОРОТА - 11660 кгс.м (Эфф.=0,863)

Ходовое устройство

Конструкция шасси очень прочная, все сварные элементы рассчитаны на ограничение напряжений. Для прочности применен высококачественный материал. Боковые шасси сварены и жестко прикреплены к ходовому устройству. Опорные катки со смазкой на весь срок службы, направляющие колеса и ведущие с плавающими уплотнениями. Траки гусениц с тройными грунтозацепами, из сплава с индукционной закалкой. Термообработанные соединительные пальцы. Гидравлические регуляторы натяжения гусеницы с амортизирующим натяжным механизмом.

ВЕРХНИЕ КАТКИ (СТАНДАРТНЫЙ ТРАК) - 2
НИЖНИЕ КАТКИ - 9
БАШМАКИ ГУСЕНИЦЫ - 48
ОБЩАЯ ДЛИНА ГУСЕНИЦЫ - 4940 мм

Привод

Каждую гусеницу с помощью планетарного редуктора приводит в движение независимый аксиально-поршневой двигатель с большим вращающим моментом. Два рычага и управление педалями обеспечивает плавный ход или, при необходимости, вращение гусениц в противоположную сторону.

СКОРОСТЬ ХОДА (ВЫСОКАЯ/НИЗКАЯ) - 3,1/4,7 км/час
(Эфф.=99,0/95,2%)

МАКСИМАЛЬНОЕ ТЯГОВОЕ УСИЛИЕ - 27,0 / 15,1 тонны
(Эфф.=75,7/68,8%)

ПРЕОДОЛЕВАЕМЫЙ ПОДЪЕМ - 70%

Емкости заправки

ТОПЛИВНЫЙ БАК - 550 л
СИСТЕМА ОХЛАЖДЕНИЯ (ЕМКОСТЬ РАДИАТОРА) - 34 л
МОТОРНОЕ МАСЛО - 28 л
ПРИВОД ПОВОРОТА (= УСТРОЙСТВО ПОВОРОТА
= ДВИГАТЕЛЬ ПОВОРОТА + РЕДУКТОР ПОВОРОТА) - 6 л
БОРТОВАЯ ПЕРЕДАЧА (= ХОДОВОЕ УСТРОЙСТВО
= ДВИГАТЕЛЬ ХОДА + РЕДУКТОР ХОДА) - 2x5,5 л
ГИДРАВЛИЧЕСКИЙ БАК (ПОЛНЫЙ) - 380 л

Ковш

Ковш	Емкость		Ширина		Масса	Стрела (6500 мм)		Стрела (6200 мм)
	SAE, с шайкой	CECE, с шайкой	С режущей кромкой	Без режущей кромки		Рукоять (2600 мм)	Рукоять (3200 мм)	Рукоять (2600 мм)
Стандартный	1,25 м ³	1,10 м ³	1228 мм	1278 мм	1249 кг	A	A	A
	1,49 м ³	1,30 м ³	1410 мм	1460 мм	1344 кг	A	A	A
	1,61 м ³	1,41 м ³	1500 мм	1550 мм	1392 кг	A	A	A
	1,83 м ³	1,60 м ³	1668 мм	1718 мм	1522 кг	A	B	A
Усиленный	1,20 м ³	1,09 м ³	1068 мм	1134 мм	1290 кг	A	A	A
	1,42 м ³	1,29 м ³	1220 мм	1286 мм	1414 кг	A	A	A
	1,65 м ³	1,48 м ³	1372 мм	1438 мм	1512 кг	A	B	A
	1,79 м ³	1,60 м ³	1460 мм	1526 мм	1596 кг	A	B	A
	2,01 м ³	1,80 м ³	1610 мм	1676 мм	1692 кг	B	C	B
	2,35 м ³	2,35 м ³	1800 мм	1760 мм	1870 кг	D	D	C

На основе ISO 10567 и SAE J296, длина рукояти без зажима для быстрой смены

A. Для материалов с плотностью 2100 кг/м³ или меньше

B. Для материалов с плотностью 1800 кг/м³ или меньше

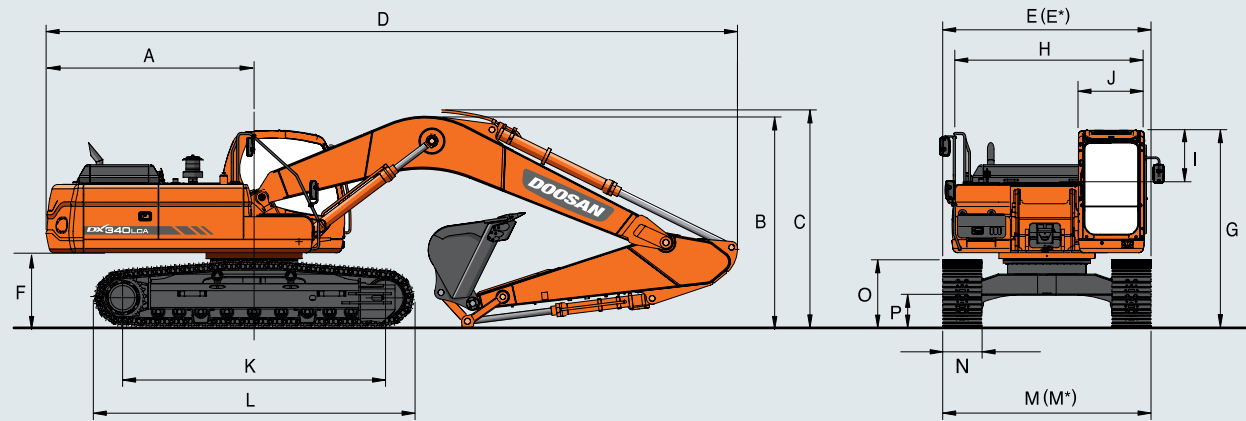
C. Для материалов с плотностью 1500 кг/м³ или меньше

D. Для материалов с плотностью 1200 кг/м³ или меньше

Усилие при копании (ISO)

Рукоять	Длина	Усилие при копании (ном./повыш. давление, в тоннах)		Ковш	Усилие при копании (ном./повыш. давление, в тоннах)	
		[SAE] 16,3 / 17,3 ; [ISO] 16,9 / 17,9	[SAE] 20,0 / 21,2 ; [ISO] 20,7 / 22,0		Стандартный	[SAE] 20,4 / 21,7 ; [ISO] 23,1 / 24,5
Короткая рукоять:	2600 мм	[SAE] 20,0 / 21,2 ; [ISO] 20,7 / 22,0		Усиленный	[SAE] 21,5 / 22,8 ; [ISO] 23,4 / 24,8	

Габариты



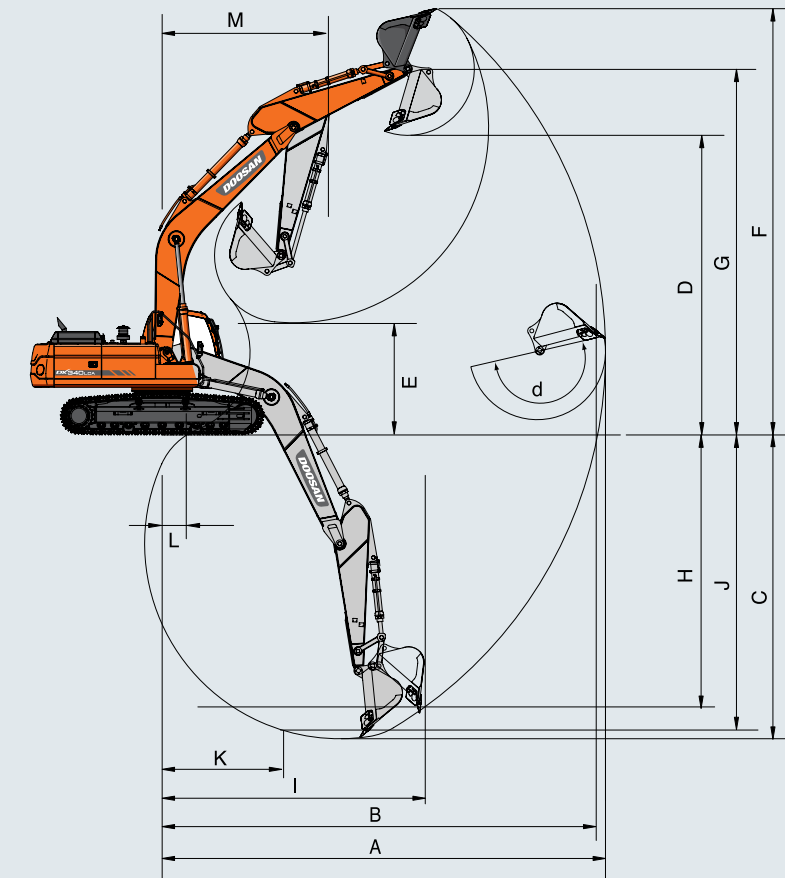
Стандарт

Габариты (6500 мм(21'4") стрела, 3200 мм(10'6") рукоять, 600 мм(24") траки)

Тип стрелы (монострела)	(мм)	6500	6200
Тип рукояти	(мм)	3200	2600
Тип ковша (PCSA)	(м³)	1,49	1,83
Радиус поворота задней части	(мм) A	3500	←
Транспортная высота (стрела)	(мм) B	3220	3475
Транспортная высота (шланг)	(мм) C	3360	3592
Транспортная длина	(мм) D	11280	11380
Транспортная ширина (станд.)	(мм) E	3280	←
Транспортная ширина (узк.)	(мм) E*	3000	←
Расстояние от противовеса до грунта	(мм) F	1195	←
Высота с кабиной	(мм) G	3125	←
Ширина корпуса	(мм) H	2990	←
Высота кабины над кузовом	(мм) I	845	←
Ширина кабины	(мм) J	1010	←
Радиус поворота	(мм) K	4040	←
Длина гусеничной тележки	(мм) L	4940	←
Ширина ходовой части (станд.)	(мм) M	3280	←
Ширина трака	(мм) N	600	←
Высота гусеницы	(мм) O	1048	←
Расстояние между корпусом и машиной	(мм) P	510	←

Рабочий диапазон

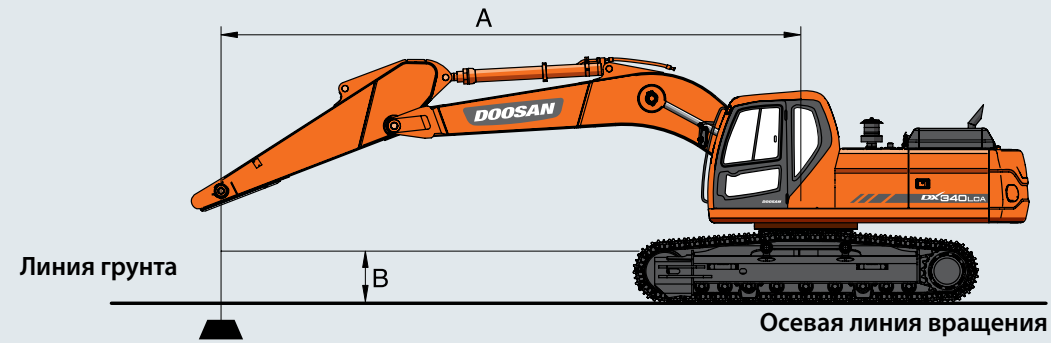
DX340LCA



Тип стрелы (монострела)	(мм)	6500	6200
Тип рукояти	(мм)	3200	2600
Тип ковша (PCSA)	(м³)	1,49	1,83
МАКС. длина копания	(мм) A	11168	10586
Макс. длина копания (грунт)	(мм) B	10975	10382
МАКС. глубина копания	(мм) C	7533	6931
Макс. высота загрузки	(мм) D	7196	6882
Мин. высота загрузки	(мм) E	2704	3355
Макс. высота копания	(мм) F	10345	9994
Макс. высота пальца ковша	(мм) G	8898	8584
Макс. глубина вертикальной стены	(мм) H	5916	5121
Макс. вылет по вертикали	(мм) I	7713	7711
Макс. глубина копания (по линии 2,4 м)	(мм) J	7361	6719
Минимальный радиус по линии 2,4 м	(мм) K	3393	3345
Мин. расстояние копания	(мм) L	723	2180
Мин. радиус поворота	(мм) M	4413	4438
Угол наклона ковша	(град.) d	178	178

Грузоподъемность

DX340LCA



Стандарт

Стрела : 6500 мм(21'4") Рукоять : 3200 мм(10'6") Ковш: Без ковша; Трак : 600 мм(24")
Стандартная гусеница : 3280 мм(10'9")

Метрич.

Ед.: 1000 кг

A(м) B(м)	1,5		3,0		4,5		6,0		7,5		9,0		Макс. радиус	
	☺	☹	☺	☹	☺	☹	☺	☹	☺	☹	☺	☹	☺	☹
7,5														
6,0														
4,5														
3,0														
1,5														
0														
-1,5														
-3,0														
-4,5														

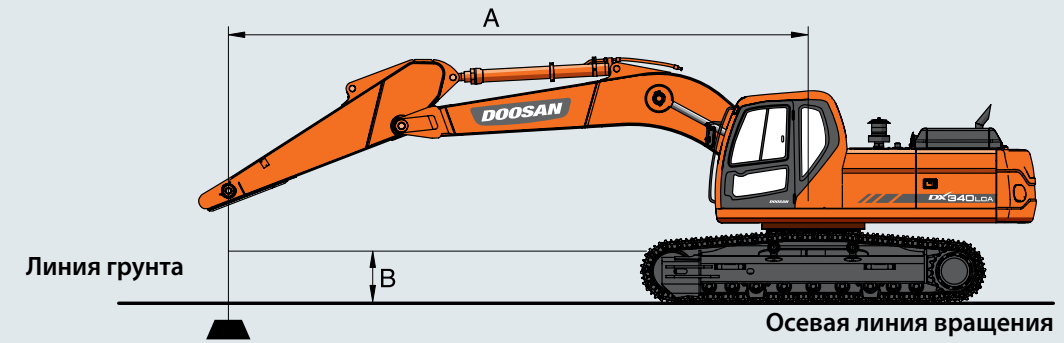
В футах

Ед.: 1000 фунт

A(фут) B(фут)	5		10		15		20		25		30		Макс. радиус	
	☺	☹	☺	☹	☺	☹	☺	☹	☺	☹	☺	☹	☺	☹
25														
20														
15														
10														
5														
0														
-5														
-10														
-15														

1. Грузоподъемности соответствуют ISO 10567.
2. Точка загрузки: торец рукояти.
3. Мощности, отмеченные звездочкой (*), ограничены гидравлическими мощностями.
4. Показанные значения грузоподъемности не превышают 75% минимальных нагрузок опрокидывания или 87% гидравлических мощностей.
5. Наименее устойчивым положением является положение через боковую сторону машины.

☺ : Номинальный предел спереди
☹ : Номинальный предел бортовой или 360 градусов



Вариант 1

Стрела : 6500 мм(21'4") Рукоять : 3200 мм(10'6") Ковш: Без ковша; Трак : 700 мм(28")
Стандартная гусеница : 3200 мм(10'6")

Метрич.

Ед.: 1000 кг

A(м) B(м)	1,5		3,0		4,5		6,0		7,5		9,0		Макс. радиус	
	☺	☹	☺	☹	☺	☹	☺	☹	☺	☹	☺	☹	☺	☹
7,5														
6,0														
4,5														
3,0														
1,5														
0														
-1,5														
-3,0														
-4,5														

В футах

Ед.: 1000 фунт

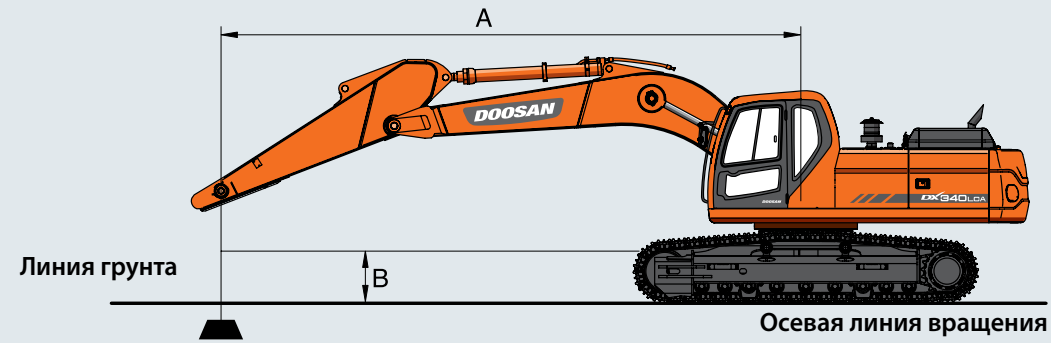
A(фут) B(фут)	5		10		15		20		25		30		Макс. радиус	
	☺	☹	☺	☹	☺	☹	☺	☹	☺	☹	☺	☹	☺	☹
25														
20														
15														
10														
5														
0														
-5														
-10														
-15														

1. Грузоподъемности соответствуют ISO 10567.
2. Точка загрузки: торец рукояти.
3. Мощности, отмеченные звездочкой (*), ограничены гидравлическими мощностями.
4. Показанные значения грузоподъемности не превышают 75% минимальных нагрузок опрокидывания или 87% гидравлических мощностей.
5. Наименее устойчивым положением является положение через боковую сторону машины.

☺ : Номинальный предел спереди
☹ : Номинальный предел бортовой или 360 градусов

Грузоподъемность

DX340LCA



Вариант 2

Стрела : 6500 мм(21'4") Рукоять : 3200 мм(10'6") Ковш: Без ковша; Трак : 600 мм(24") Узкая гусеница : 3000 мм(9'8")

Метрич.

Ед.: 1000 кг

A(м) B(м)	1,5		3,0		4,5		6,0		7,5		9,0		Макс. радиус		A(м)
	☐	☐	☐	☐	☐	☐	☐	☐	☐	☐	☐	☐	☐	☐	
7,5									* 7,68	6,58			* 7,71	6,25	7,71
6,0									* 7,78	6,51			* 7,62	5,12	8,59
4,5					11,99	11,99	* 9,58	8,87	* 8,33	6,27	* 7,68	4,63	7,55	4,51	9,14
3,0					15,08	12,46	11,03	8,28	* 9,07	5,98	7,61	4,50	7,08	4,18	9,42
1,5					17,22	11,53	12,28	7,78	* 9,76	5,70	7,46	4,36	6,93	4,05	9,45
0					17,80	11,14	12,95	7,46	9,59	5,50	7,35	4,26	7,08	4,11	9,23
-1,5			14,10	14,10	17,27	11,07	12,91	7,33	9,48	5,40			7,61	4,40	8,76
-3,0	16,79	16,79	21,31	21,31	15,81	11,20	12,07	7,37	* 9,30	5,45			* 8,45	5,06	7,97
-4,5			17,23	17,23	13,14	11,52	* 9,96	7,60					* 8,35	6,51	6,76

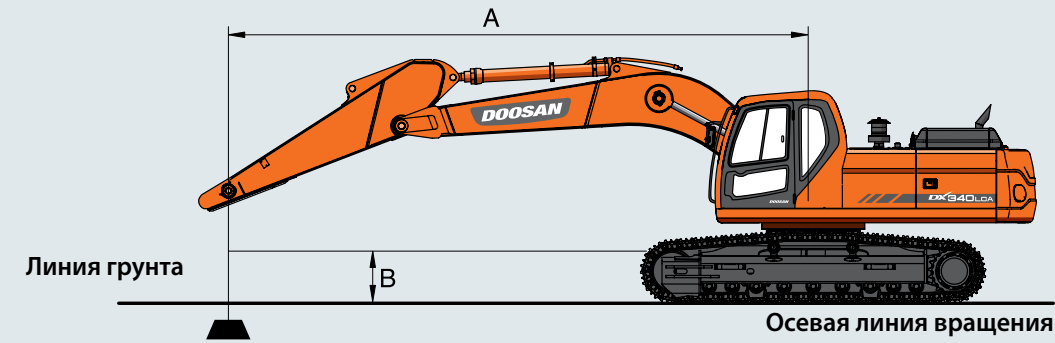
В футах

Ед.: 1000 фунт

A(фут) B(фут)	5		10		15		20		25		30		Макс. радиус		A(фут)
	☐	☐	☐	☐	☐	☐	☐	☐	☐	☐	☐	☐	☐	☐	
25									* 17,04	14,06			* 17,04	14,06	25,01
20									* 17,03	13,99			* 16,81	11,41	28,04
15					* 25,78	* 25,78	* 20,75	19,13	* 18,15	13,51			16,73	9,98	29,92
10					* 32,42	26,95	* 23,86	17,89	* 19,71	12,89	16,37	9,68	15,62	9,22	30,88
5					* 37,17	24,89	* 26,57	16,79	21,13	12,29	16,05	9,39	15,27	8,93	31,00
0					* 38,57	24,00	* 28,05	16,09	20,64	11,85	15,83	9,19	15,61	9,07	30,30
-5			* 31,86	* 31,86	* 37,46	23,84	* 27,98	15,80	20,43	11,66			16,82	9,73	28,69
-10	* 37,58	* 37,58	* 46,30	* 46,30	* 34,25	24,12	* 26,07	15,89	* 19,94	11,79			* 18,63	11,22	26,03
-15			* 37,09	* 37,09	* 28,22	24,84	* 21,20	16,43					* 18,36	14,59	21,92

1. Грузоподъемности соответствуют ISO 10567.
2. Точка загрузки: торец рукояти.
3. Мощности, отмеченные звездочкой (*), ограничены гидравлическими мощностями.
4. Показанные значения грузоподъемности не превышают 75% минимальных нагрузок опрокидывания или 87% гидравлических мощностей.
5. Наименее устойчивым положением является положение через боковую сторону машины.

☐ : Номинальный предел спереди
☐ : Номинальный предел бортовой или 360 градусов



Вариант 3

Стрела : 6500 мм(21'4") Рукоять : 2600 мм(8'6") Ковш: Без ковша; Трак : 600 мм(24") Стандартная гусеница : 3200 мм(10'6")

Метрич.

Ед.: 1000 кг

A(м) B(м)	3,0		4,5		6,0		7,5		Макс. радиус		A(м)				
	☐	☐	☐	☐	☐	☐	☐	☐	☐	☐					
7,5											* 8,56	8,13	6,98		
6,0													* 8,38	6,47	7,95
4,5															
3,0															
1,5															
0															
-1,5															
-3,0	18,82	18,82	14,88	13,14	11,54	8,56							* 9,05	6,63	7,26
-4,5	14,37	14,37	11,56	11,56									* 8,64	* 8,64	5,91

В футах

Ед.: 1000 фунт

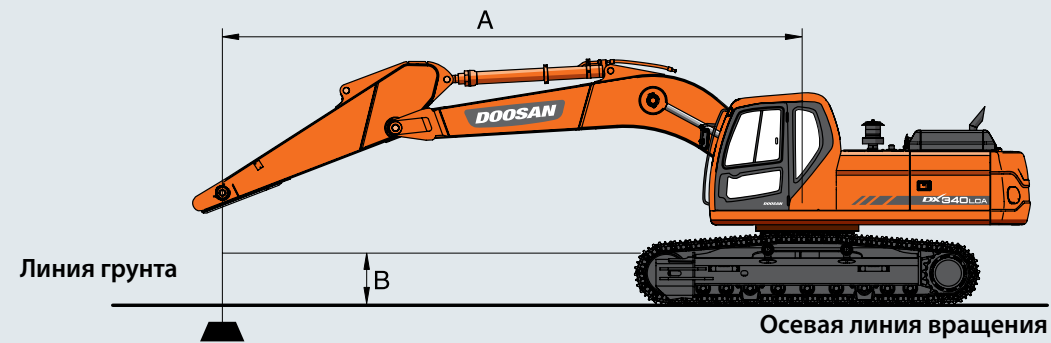
A(фут) B(фут)	10		15		20		25		Макс. радиус		A(фут)				
	☐	☐	☐	☐	☐	☐	☐	☐	☐	☐					
25											* 18,93	18,37	22,58		
20													* 18,48	14,45	25,90
15															
10															
5															
0															
-5	* 32,52	* 32,52	* 36,37	27,80	* 27,72	18,21	20,74	13,45					* 19,02	12,42	26,62
-10	* 40,99	* 40,99	* 32,24	28,26	* 24,89	18,46							* 19,94	14,72	23,72
-15	* 30,87	* 30,87	* 24,70	* 24,70									* 18,93	* 18,93	19,10

1. Грузоподъемности соответствуют ISO 10567.
2. Точка загрузки: торец рукояти.
3. Мощности, отмеченные звездочкой (*), ограничены гидравлическими мощностями.
4. Показанные значения грузоподъемности не превышают 75% минимальных нагрузок опрокидывания или 87% гидравлических мощностей.
5. Наименее устойчивым положением является положение через боковую сторону машины.

☐ : Номинальный предел спереди
☐ : Номинальный предел бортовой или 360 градусов

Грузоподъемность

DX340LCA



Вариант 4

Стрела : 6500 мм(21'4") Рукоять : 2600 мм(8'6") Ковш: Без ковша; Трак : 700 мм(28")
Стандартная гусеница : 3200 мм(10'6")

Метрич.

Ед.: 1000 кг

A(м) B(м)	3,0		4,5		6,0		7,5		Макс. радиус				
	☐	☐	☐	☐	☐	☐	☐	☐	☐	☐	A(м)		
7,5											* 8,56	8,19	6,98
6,0					* 9,20	* 9,20	* 8,46	7,2	* 8,38	6,52	7,95		
4,5			13,37	13,37	10,36	9,84	* 8,90	7,0	* 8,38	5,68	8,53		
3,0					11,71	9,27	* 9,55	6,73	7,92	5,25	8,83		
1,5					12,75	8,82	9,92	6,48	7,75	5,11	8,87		
0			17,72	12,98	13,14	8,57	9,75	6,32	7,96	5,22	8,64		
-1,5			16,74	13,03	12,79	8,51	9,70	6,28	8,68	5,67	8,12		
-3,0	18,82	18,82	14,88	13,23	11,54	8,62			* 9,05	6,69	7,26		
-4,5	14,37	14,37	11,56	11,56					* 8,64	* 8,64	5,91		

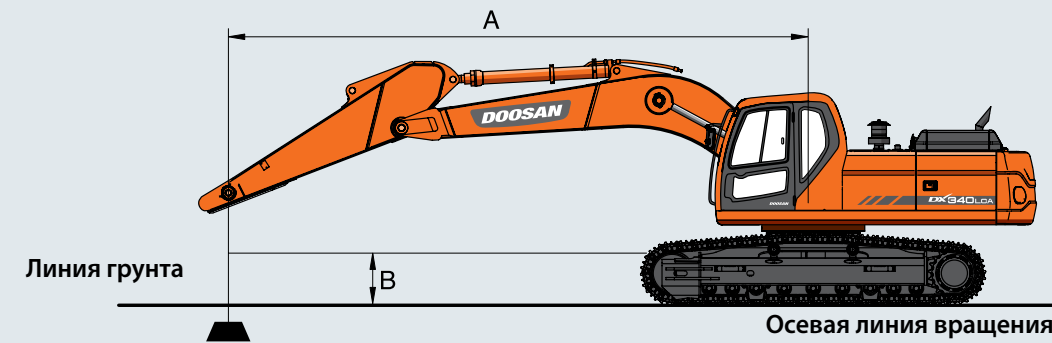
В футах

Ед.: 1000 фунт

A(фут) B(фут)	10		15		20		25		Макс. радиус				
	☐	☐	☐	☐	☐	☐	☐	☐	☐	☐	A(фут)		
25											* 18,93	18,49	22,58
20					* 20,01	* 20,01	* 18,56	15,47	* 18,48	14,55	25,90		
15			* 28,69	* 28,69	* 22,42	21,23	* 19,39	15,07	* 18,46	12,59	27,93		
10					* 25,31	20,02	* 20,73	14,50	17,48	11,60	28,96		
5					* 27,59	19,04	21,37	13,98	17,08	11,26	29,09		
0			* 38,48	27,94	* 28,48	18,49	21,0	13,63	17,56	11,52	28,34		
-5	* 32,52	* 32,52	* 36,37	28,02	* 27,72	18,35	20,92	13,56	19,18	12,52	26,62		
-10	* 40,99	* 40,99	* 32,24	28,47	* 24,89	18,61			* 19,94	14,84	23,72		
-15	* 30,87	* 30,87	* 24,70	* 24,70					* 18,93	* 18,93	19,10		

1. Грузоподъемности соответствуют ISO 10567.
2. Точка загрузки: торец рукояти.
3. Мощности, отмеченные звездочкой (*), ограничены гидравлическими мощностями.
4. Показанные значения грузоподъемности не превышают 75% минимальных нагрузок опрокидывания или 87% гидравлических мощностей.
5. Наименее устойчивым положением является положение через боковую сторону машины.

☐ : Номинальный предел спереди
☐ : Номинальный предел бортовой или 360 градусов



Вариант 5

Стрела : 6500 мм(21'4") Рукоять : 2600 мм(8'6") Ковш: Без ковша; Трак : 600 мм(24")
Узкая гусеница : 3000 мм(9'8")

Метрич.

Ед.: 1000 кг

A(м) B(м)	3,0		4,5		6,0		7,5		Макс. радиус				
	☐	☐	☐	☐	☐	☐	☐	☐	☐	☐	A(м)		
7,5											* 8,56	7,29	6,98
6,0					* 9,20	9,19	* 8,46	6,41	* 8,38	5,79	7,95		
4,5			13,37	13,34	10,36	8,71	* 8,90	6,21	* 8,38	5,03	8,53		
3,0					11,71	8,16	* 9,55	5,94	7,82	4,64	8,83		
1,5					12,75	7,73	9,81	5,70	7,65	4,50	8,87		
0			17,72	11,19	13,14	7,48	9,63	5,54	7,87	4,59	8,64		
-1,5			16,74	11,23	12,79	7,42	9,59	5,51	8,58	4,98	8,12		
-3,0	18,82	18,82	14,88	11,43	11,54	7,53			* 9,05	5,87	7,26		
-4,5	14,37	14,37	11,56	11,56					* 8,64	* 8,06	5,91		

В футах

Ед.: 1000 фунт

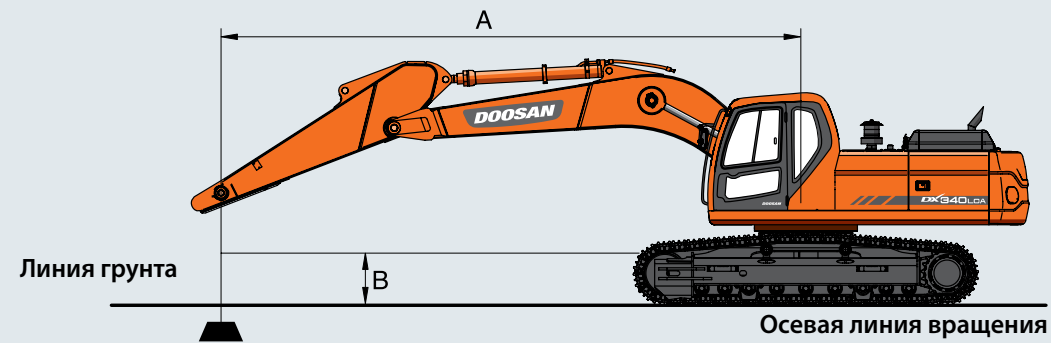
A(фут) B(фут)	10		15		20		25		Макс. радиус				
	☐	☐	☐	☐	☐	☐	☐	☐	☐	☐	A(фут)		
25											* 18,93	16,48	22,58
20					* 20,01	19,81	* 18,56	13,76	* 18,48	12,93	25,90		
15			* 28,69	* 28,69	* 22,42	18,81	* 19,39	13,37	* 18,46	11,15	27,93		
10					* 25,31	17,64	* 20,73	12,82	17,28	10,24	28,96		
5					* 27,59	16,68	21,12	12,30	16,87	9,91	29,09		
0			* 38,48	24,10	28,48	16,15	20,74	11,97	17,35	10,12	28,34		
-5	* 32,52	* 32,52	* 36,37	24,18	* 27,72	16,02	20,66	11,90	18,94	10,99	26,62		
-10	* 40,99	* 40,99	* 32,24	24,62	* 24,89	16,26			* 19,94	13,03	23,72		
-15	* 30,87	* 30,87	* 24,70	* 24,70					* 18,93	18,18	19,10		

1. Грузоподъемности соответствуют ISO 10567.
2. Точка загрузки: торец рукояти.
3. Мощности, отмеченные звездочкой (*), ограничены гидравлическими мощностями.
4. Показанные значения грузоподъемности не превышают 75% минимальных нагрузок опрокидывания или 87% гидравлических мощностей.
5. Наименее устойчивым положением является положение через боковую сторону машины.

☐ : Номинальный предел спереди
☐ : Номинальный предел бортовой или 360 градусов

Грузоподъемность

DX340LCA



Вариант 6

Стрела : 6200 мм(20'4") Рукоять : 2600 мм(8'6") Ковш: Без ковша; Трак : 600 мм(24")
Стандартная гусеница : 3200 мм(10'6")

Метрич.

Ед.: 1000 кг

A(м) B(м)	3,0		4,5		6,0		7,5		Макс. радиус		A(м)
	☺	☹	☺	☹	☺	☹	☺	☹	☺	☹	
7,5					* 8,96	* 8,96			* 8,98	8,98	6,58
6,0					* 9,33	* 9,33	* 8,78	7,17	* 8,78	7,0	7,61
4,5			13,09	13,09	10,41	9,91	* 9,11	7,02	* 8,78	6,05	8,22
3,0			16,08	14,22	11,75	9,39	* 9,71	6,78	8,36	5,57	8,53
1,5			17,89	13,41	12,85	8,94	9,96	6,55	8,18	5,42	8,56
0			18,06	13,14	13,31	8,68	9,79	6,39	8,43	5,55	8,32
-1,5	17,81	17,81	17,13	13,14	12,96	8,61	9,76	6,36	9,26	6,06	7,79
-3,0	19,66	19,66	15,13	13,34	11,54	8,73			* 9,58	7,26	6,89
-4,5	14,42	14,42	11,28	11,28					* 9,07	* 9,07	5,44

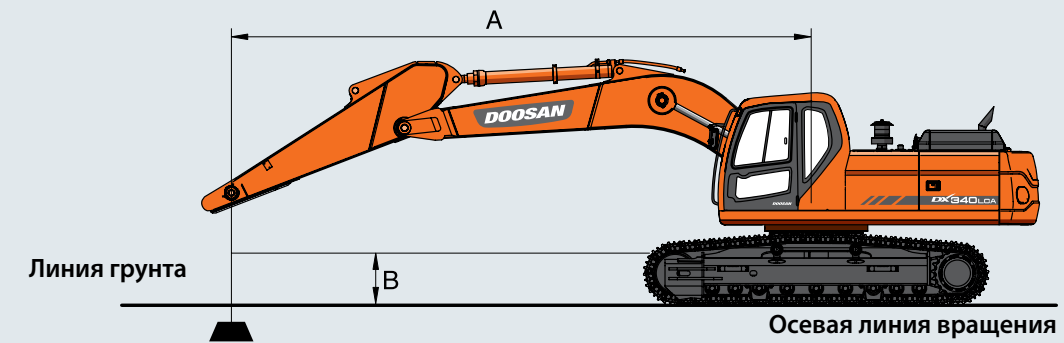
В футах

Ед.: 1000 фунт

A(фут) B(фут)	10		15		20		25		Макс. радиус		A(фут)
	☺	☹	☺	☹	☺	☹	☺	☹	☺	☹	
25					* 19,80	* 19,80			* 19,88	* 19,88	21,27
20					* 20,34	* 20,34			* 19,36	15,63	24,78
15			* 28,16	* 28,16	* 22,57	21,38	* 19,88	15,12	* 19,35	13,41	26,89
10			* 34,59	30,71	* 25,44	20,26	* 21,12	14,61	18,46	12,30	27,96
5			* 38,66	28,91	* 27,82	19,29	21,46	14,12	18,03	11,94	28,10
0			* 39,18	28,27	* 28,84	18,72	21,10	13,79	18,59	12,24	27,31
-5	* 40,41	* 40,41	* 37,19	28,27	* 28,08	18,57	21,05	13,75	20,46	13,39	25,53
-10	* 42,73	* 42,73	* 32,74	28,72	* 24,84	18,84			* 21,11	16,14	22,49
-15	* 30,82	* 30,82	* 23,94	* 23,94					* 19,85	* 19,85	17,53

- Грузоподъемности соответствуют ISO 10567.
- Точка загрузки: торец рукояти.
- Мощности, отмеченные звездочкой (*), ограничены гидравлическими мощностями.
- Показанные значения грузоподъемности не превышают 75% минимальных нагрузок опрокидывания или 87% гидравлических мощностей.
- Наименее устойчивым положением является положение через боковую сторону машины.

☺ : Номинальный предел спереди
☹ : Номинальный предел бортовой или 360 градусов



Вариант 7

Стрела : 6200 мм(20'4") Рукоять : 2600 мм(8'6") Ковш: Без ковша; Трак : 700 мм(28")
Стандартная гусеница : 3200 мм(10'6")

Метрич.

Ед.: 1000 кг

A(м) B(м)	3,0		4,5		6,0		7,5		Макс. радиус		A(м)
	☺	☹	☺	☹	☺	☹	☺	☹	☺	☹	
7,5					* 8,96	* 8,96			* 8,98	* 8,98	6,58
6,0					* 9,33	* 9,33	* 8,78	7,22	* 8,78	7,05	7,61
4,5			13,09	13,09	10,41	9,98	* 9,11	7,07	* 8,78	6,09	8,22
3,0			16,08	14,32	11,75	9,45	* 9,71	6,83	8,43	5,61	8,53
1,5			17,89	13,51	12,85	9,01	10,04	6,60	8,24	5,46	8,56
0			18,06	13,24	13,31	8,75	9,87	6,44	8,50	5,60	8,32
-1,5	17,81	17,81	17,13	13,24	12,96	8,68	9,84	6,41	9,33	6,11	7,79
-3,0	19,66	19,66	15,13	13,44	11,54	8,79			* 9,58	7,31	6,89
-4,5	14,42	14,42	11,28	11,28					* 9,07	* 9,07	5,44

В футах

Ед.: 1000 фунт

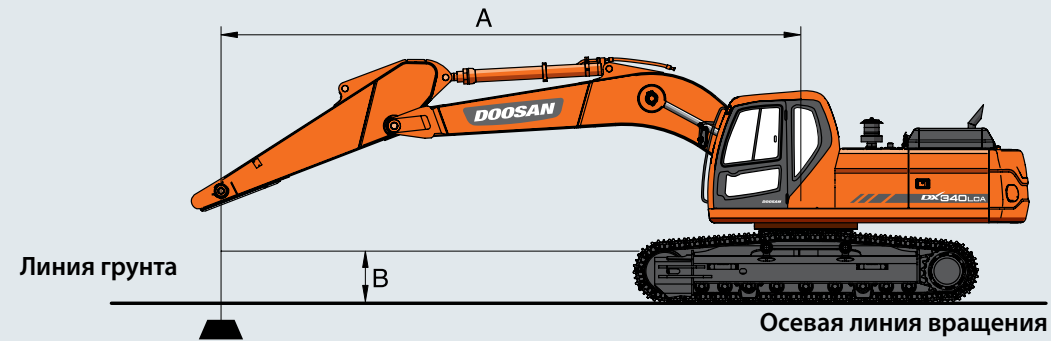
A(фут) B(фут)	10		15		20		25		Макс. радиус		A(фут)
	☺	☹	☺	☹	☺	☹	☺	☹	☺	☹	
25					* 19,80	* 19,80			* 19,88	* 19,88	21,27
20					* 20,34	* 20,34			* 19,36	15,74	24,78
15			* 28,61	* 28,61	* 22,57	21,52	* 19,88	15,22	* 19,35	13,51	26,89
10			* 34,59	30,92	* 25,44	20,40	* 21,12	14,72	18,61	12,40	27,96
5			* 38,66	29,13	* 27,82	19,44	21,63	14,22	18,18	12,03	28,10
0			* 39,18	28,49	* 28,84	18,86	21,27	13,90	18,74	12,34	27,31
-5	* 40,41	* 40,41	* 37,19	28,49	* 28,08	18,71	21,23	13,86	20,62	13,50	25,53
-10	* 42,73	* 42,73	* 32,74	28,93	* 24,84	18,98			* 21,11	16,26	22,49
-15	* 30,82	* 30,82	* 23,94	* 23,94					* 19,85	* 19,85	17,53

- Грузоподъемности соответствуют ISO 10567.
- Точка загрузки: торец рукояти.
- Мощности, отмеченные звездочкой (*), ограничены гидравлическими мощностями.
- Показанные значения грузоподъемности не превышают 75% минимальных нагрузок опрокидывания или 87% гидравлических мощностей.
- Наименее устойчивым положением является положение через боковую сторону машины.

☺ : Номинальный предел спереди
☹ : Номинальный предел бортовой или 360 градусов

Грузоподъемность

DX340LCA



Вариант 8

Стрела : 6200 мм(20'4") Ручка : 2600 мм(8'6") Ковш: Без ковша; Трак : 600 мм(24")
Узкая гусеница : 3000 мм(9'8")

Метрич.

Ед.: 1000 кг

A(м) B(м)	3,0		4,5		6,0		7,5		Макс. радиус		A(м)
	☐	☐	☐	☐	☐	☐	☐	☐	☐	☐	
7,5					* 8,96	* 8,96			* 8,98	8,06	* 6,58
6,0					* 9,33	9,27	* 8,78	6,43	* 8,78	6,27	* 7,61
4,5			13,09	13,09	10,41	8,85	* 9,11	6,28	* 8,78	5,40	* 8,22
3,0			16,08	12,47	11,75	8,34	* 9,71	6,04	8,33	4,96	* 8,53
1,5			17,89	11,70	12,85	7,91	9,93	5,82	8,15	4,81	* 8,56
0			18,06	11,44	13,31	7,66	9,76	5,67	8,40	4,93	* 8,32
-1,5	17,81	17,81	17,13	11,44	12,96	7,59	9,73	5,64	9,22	5,38	* 7,79
-3,0	19,66	19,66	15,13	11,63	11,54	7,70			* 9,58	6,43	* 6,89
-4,5	14,42	14,42	11,28	11,28					* 9,07	* 9,07	* 5,44

В футах

Ед.: 1000 фунт

A(фут) B(фут)	10		15		20		25		Макс. радиус		A(фут)
	☐	☐	☐	☐	☐	☐	☐	☐	☐	☐	
25					* 19,80	* 19,80			* 19,88	18,24	21,27
20					* 20,34	19,98			* 19,36	14,01	24,78
15			* 28,16	* 28,16	* 22,57	19,10	* 19,88	13,52	* 19,35	11,98	26,89
10			* 34,59	26,96	* 25,44	18,01	* 21,12	13,03	18,39	10,96	27,96
5			* 38,66	25,25	* 27,82	17,07	21,38	12,55	17,96	10,61	28,10
0			* 39,18	24,64	* 28,84	16,52	21,02	12,23	18,52	10,86	27,31
-5	* 40,41	* 40,41	* 37,19	24,63	* 28,08	16,37	20,97	12,19	20,38	11,88	25,53
-10	* 42,73	* 42,73	* 32,74	25,06	* 24,84	16,63			* 21,11	14,30	22,49
-15	* 30,82	* 30,82	* 23,94	* 23,94					* 19,85	* 19,85	17,53

- Грузоподъемности соответствуют ISO 10567.
- Точка загрузки: торец рукояти.
- Мощности, отмеченные звездочкой (*), ограничены гидравлическими мощностями.
- Показанные значения грузоподъемности не превышают 75% минимальных нагрузок опрокидывания или 87% гидравлических мощностей.
- Наименее устойчивым положением является положение через боковую сторону машины.

☐ : Номинальный предел спереди
☐ : Номинальный предел бортовой или 360 градусов



Гидравлический экскаватор DX340LCA





Portable Power

DOOSAN



Doosan Infracore Korea Office (HQ)
 27/F, Doosan Tower 18-12, Euljiro-6Ga, Jung-Gu
 Seoul 100-730 Korea
 Tel : 82 2 3398 8114

www.doosaninfracore.com/ce/