



Навесное оборудование экскаваторов Doosan

Гидромолот / Стационарный измельчитель / Вращающаяся дробилка / Мультипроцессор / Ножницы для стали / Мультигрейфер / Грейфер типа «Апельсин» / Двухчелюстной грейферный ковш / Виброплита / Рыхлитель / Квик-капpler (Быстросъемный соединитель)

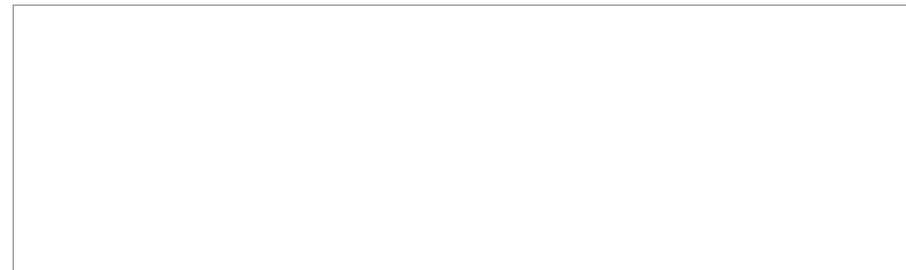


КОВШ ГИДРОМОЛОТ СТАЦИОНАРНЫЙ ИЗМЕЛЬЧИТЕЛЬ ВРАЩАЮЩАЯСЯ ДРОБИЛКА МУЛЬТИПРОЦЕССОР НОЖНИЦЫ ДЛЯ СТАЛИ МУЛЬТИГРЕЙФЕР ГРЕЙФЕР ТИПА «АПЕЛЬСИН» ДВУХЧЕЛЮСТНЫЙ ГРЕЙФЕРНЫЙ КОВШ ВИБРОПЛИТА РЫХЛИТЕЛЬ КВИК-КАПЛЕР (БЫСТРОСЪЕМНЫЙ СОЕДИНИТЕЛЬ)



Предприятия Doosan по всему миру

- Завод тяжелого оборудования
- Завод компактного оборудования
- Завод навесных орудий



RU_201409



Doosan Infracore Korea Office (HQ)
27/F, 275, Jangchungdan-ro, Jung-gu, Seoul, Korea
Tel : 82 2 3398 8114

www.doosaninfracore.com/ce/

НАВЕСНОЕ ОБОРУДОВАНИЕ HEX DOOSAN

Навесное оборудование HEX компании Doosan предназначено для работы в любых типах рабочих применений. Новая серия навесных орудий HEX компании DOOSAN разработана с учетом требований и критериев удовлетворенности клиента, определенных на основе спроса на мировом рынке. В состав серии HEX входят навесное оборудование для сноса, погрузки-разгрузки материалов и земляных работ, а также соединительные принадлежности.

6 ВЕСКИХ ПРИЧИН ПРИМЕНЯТЬ НАВЕСНОЕ ОБОРУДОВАНИЕ HEX КОМПАНИИ DOOSAN



ВСЕ В ОДНОМ МЕСТЕ

КОМПЛЕКСНЫЕ РЕШЕНИЯ ОТ ОДНОГО ПОСТАВЩИКА:
(НОСИТЕЛЬ + НАВЕСНОЕ ОБОРУДОВАНИЕ
+ ЗАПЧАСТИ + СЕРВИС)



ТЕХНИЧЕСКОЕ ОБОСНОВАНИЕ

ОПТИМИЗИРОВАНЫ ДЛЯ ВЫСОКОЙ ЭФФЕКТИВНОСТИ И
ХАРАКТЕРИСТИК ОБОРУДОВАНИЯ DOOSAN,
ЧТО ОБЕСПЕЧИВАЕТ СНИЖЕНИЕ ЭКСПЛУАТАЦИОННЫХ
РАСХОДОВ И ТЕХНИЧЕСКОГО ОБСЛУЖИВАНИЯ.



ОБСЛУЖИВАНИЕ

ШИРОКИЙ ОХВАТ ЧЕРЕЗ СЕРВИСНУЮ СЕТЬ DOOSAN,
ПОЛНАЯ ПОДДЕРЖКА СПЕЦИАЛИСТАМИ ПО ИЗДЕЛИЯМ DOOSAN.



КАЧЕСТВО

ПРОДУКЦИЯ ИЗГОТАВЛИВАЕТСЯ НА
САМОМ ВЫСОКОМ УРОВНЕ.



ГАРАНТИЯ

ИСКЛЮЧИТЕ ПРОБЛЕМЫ СОВМЕСТИМОСТИ
И ОПЕРАЦИОННЫХ РАЗЛИЧИЙ,
ВОЗНИКАЮЩИЕ ПРИ ИСПОЛЬЗОВАНИИ
НЕСЕРТИФИЦИРОВАННОГО НАВЕСНОГО
ОБОРУДОВАНИЯ.



«ПОДКЛЮЧИТЕ И РАБОТАЙТЕ»

ПРОСТОТА В УСТАНОВКЕ И
ЭКСПЛУАТАЦИИ.

ГИДРОМОЛОТ



СТАЦИОНАРНЫЙ
ИЗМЕЛЬЧИТЕЛЬ



ВРАЩАЮЩАЯСЯ
ДРОБИЛКА



МУЛЬТИПРОЦЕССОР



КВИК-КАПЛЕР
(БЫСТРОСЪЕМНЫЙ
СОЕДИНИТЕЛЬ)



НОЖНИЦЫ ДЛЯ СТАЛИ



РЫХЛИТЕЛЬ



ВИБРОПЛИТА



МУЛЬТИГРЕЙФЕР



ГРЕЙФЕР ТИПА «АПЕЛЬСИН»



ДВУХЧЕЛЮСТНЫЙ
ГРЕЙФЕРНЫЙ КОВШ

- ✓ Наилучшее соответствие
- ✓ Обслуживание
- ✓ Производительность
- ✓ Качество



Изделие

Усиленные амортизаторы

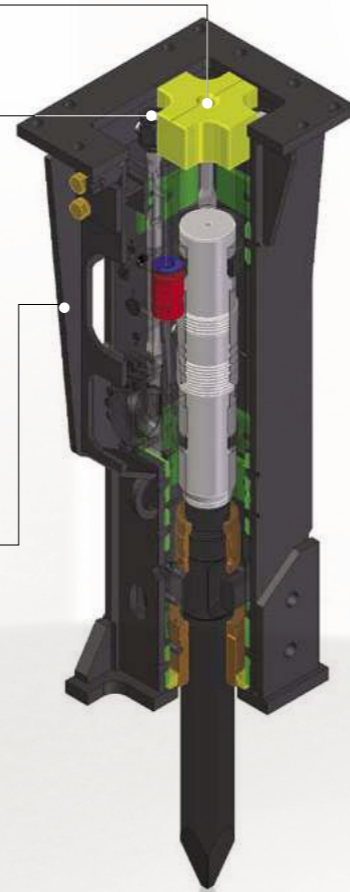
- Амортизация предотвращает повреждение машин и улучшает комфорт оператора.
- Минимизация отдачи, вызванной ударами.
- Низкий уровень шума для строительства в городе

Более прочные сквозные болты

- Дальнейшее повышение прочности за счет инновационной формы и обработки.

Полностью закрытый корпус

- Отсутствие болтов в жестких стенках.
- Минимальные затраты на техобслуживание.
- Очень прочная сварная конструкция.
- Полностью защищенный молот и снижение шума.
- Защита от износа и пыли.



Уникальная конструкция клапана

- Малые колебания давления.
- Специальная конструкция, защищающая насос машины.

Длинный поршень: Оптимальная передача энергии

- Трансмиссия
- Максимальная производительность.
- Минимальная отдача.
- Устранение механических пружин.
- Специальный термообработанный и закаленный поршень.

Закаленные орудия для перемещения скальной породы

- Сопротивление износу и истиранию.



Особенности и преимущества

Принцип работы проверен на бетонных работах (вспомогательные функции при нефтегазодобыче)

- Сжатый азот – основной источник энергии для работы с меньшими требованиями к гидравлической системе носителя.

Система с защитой от пропуска ударов

- Значительно снижает отказы, связанные с пропуском ударов.

Двойное управление скоростью

- Частота ударов регулируется с учетом твердости скальной породы.

Конкурентное преимущество – количество комплектующих

- В три раза меньше комплектующих по сравнению с конкурентами.
- Простота установки и обслуживания.
- Упрощение управления запчастями.

Фиксирующая конструкция основного кронштейна

- Лучше выдерживает внешние усилия.
- Конструкция с длительным сроком службы и сниженным уровнем шума.

Увеличенный срок службы амортизаторов и износных пластин

- Применение нового типа композитного 2-слойного амортизатора и износной пластины.

Централизованная система смазки (опция)

- Возможность использовать автоматическую централизованную систему смазки.

Модель			DXB10	DXB20	DXB35	DXB45	DXB90	DXB170	DXB190	DXB260	DXB420	DXB500	DXB700
Масса машины	T	кг	1~2.5	2.5~4.5	4~6	6~8	12~16	18~28	26~32	30~38	32~45	40~70	60~110
Эксплуатационная масса	H	кг	-	-	340	490	1,000	1,620	1,750	2,550	3,356	4,165	6,686
	T	кг	90	170	330	500	940	1,680	1,850	-	-	-	-
	BH	кг	-	-	290	430	-	-	-	-	-	-	-
	SL	кг	-	-	400	-	-	-	-	-	-	-	-
Диаметр инструмента		мм	47	57	70	77	107	137	142	156	165	175	200
Рабочее давление		бар	130	140	170	170	180	180	180	180	165~185	165~185	165~185
Расход	мин.	л/мин	15	25	35	45	80	100	120	150	200	230	320
	Макс.	л/мин	30	45	65	90	140	150	180	240	280	330	420
Частота	Высокие обороты	удар/мин	1,100	1,000	1,000	1,000	820	600	540	520	420~600	350~500	370~480
	Низкие обороты	удар/мин	-	-	-	-	-	-	360	330	330~450	250~370	280~370
Сила удара	Высокие обороты	Дж	200	400	660	1,000	2,100	3,400	3,000	4,500	6,000	7,900	10,000
	Низкие обороты	Дж	-	-	-	-	-	-	4,000	6,000	7,600	10,400	13,000
Автоматическая смазка (опция)			-	-	-	-	-	•	•	•	•	•	•
Регулирование, две скорости			-	-	-	-	-	-	•	•	•	•	•

Навесные орудия для сноса

СТАЦИОНАРНЫЙ ИЗМЕЛЬЧИТЕЛЬ

Стационарные измельчители Doosan предназначены, как для основной работы по сносу, так и последующего измельчения бетона. Для дополнительных работ по сносу это устройство является идеальным, позволяя выполнять отделение бетона от неподвижной конструкции, измельчение бетона, разделение различных материалов для переработки, резку арматуры и не крупного стального профиля.



Изделие



Измельчающие зубья
Расположены на внешней стороне челюсти для обеспечения высокой производительности при измельчении.



Крепление зубьев на болтах
Для быстрой и эффективной замены (выпускаются также изделия с креплением сваркой).



Настраиваемый клапан управления скоростью
Обеспечение эффективности технического обслуживания.



Сменные прямоугольные лезвия
Для снижения затрат на техническое обслуживание.



Закаленные зубья
Материалы высокого качества для повышения долговечности.



Поворотный цилиндр
Для обеспечения максимальной силы отрыва во время закрытия и открытия челюстей от FP22 и больше.

Изделие



Переставные прямоугольные лезвия



Более широкое раскрытие челюстей
Для разрушения крупных объектов.



Гидравлический блок с поворотом на 360°
Обеспечивает быстрое и точное расположение относительно объектов.



Настраиваемый клапан управления скоростью
Обеспечение эффективности технического обслуживания.



Закаленные зубья
Материалы с высокими характеристиками для повышения долговечности.



Поворотный цилиндр
Вся работа от RC25 и больше.



Навесные орудия для сноса

ВРАЩАЮЩАЯСЯ ДРОБИЛКА

Вращающиеся дробилки Doosan предназначены, как для основной работы по сносу, так и для последующего измельчения бетона. Это устройство особенно хорошо приспособлено для дополнительных работ по сносу, позволяя выполнять отделение бетона от неподвижной конструкции, измельчение бетона, разделение различных материалов для переработки, резку арматуры и не крупного стального профиля, а также работу со стрелой с большим радиусом досягаемости.

Особенности и преимущества

4 новые модели

· Выпускаются модели 13-36 тонн.

Поворотный цилиндр

· Обеспечивает высокую отрывную силу на протяжении всего рабочего цикла и равномерное движение.

Настраиваемый клапан управления скоростью с цилиндром

· Максимальная эффективность технического обслуживания и скорость работы.

Система заказных лезвий и зубьев

· Оптимизированная компоновка зубьев.
· Полностью сменные прямоугольные лезвия и зубья на болтах.

Материалы высокого качества для повышения долговечности

· Для сменных деталей используется материал HB 360-600 (твердость по Бринеллю).

Модель		FP14	FP22	FP25	FP34
Масса машины	т	13~20	16~25	20~28	28~36
Эксплуатационная масса	кг	1,100	1,375	1,890	2,745
Габаритная длина	мм	1,656	1,985	2,206	2,388
Ширина челюсти (фиксированная/ подвижная челюсть)	мм	384/330	438/350	470/346	532/370
Макс. раскрытие челюстей	бар	680	732	889	1061
Макс. рабочее давление	бар	350	350	350	350
Усилие дробления (наконечник)	мм	51	54	64	78
Длина лезвия резака	л/мин	240	240	360	360
Требуемый расход масла	л/мин	100~180	150~250	150~250	200~300
Клапан управления скоростью		-	•	•	•
Зубья на болтах		-	-	•	•

Особенности и преимущества

4 модели

· Выпускаются модели 13-36 тонн.

Поворотный цилиндр

· Обеспечивает высокие разрывные усилия на протяжении всего рабочего цикла и равномерное движение.

Гидравлический блок с поворотом на 360°

· Вращение без ограничений для быстрого и точного расположения в любых условиях.

Настраиваемый клапан управления скоростью с цилиндром

· Максимальная эффективность технического обслуживания и скорость работы.

Система заказных лезвий и зубьев

· Оптимизированная компоновка зубьев.
· Полностью сменные прямоугольные лезвия и зубья на болтах.

Более широкое раскрытие челюстей

· Просто использовать для работ по сносу крупных объектов.

Материалы высокого качества для повышения долговечности.

· Для сменных деталей используется материал HB 360-600 (твердость по Бринеллю).

Модель		RC14	RC22	RC25	RC34
Масса машины	т	13~16	17~25	20~27	28~36
Эксплуатационная масса	кг	1,250	1,780	2,300	2,950
Габаритная длина	мм	1,840	2,078	2,474	2,686
Ширина челюсти (фиксированная/ подвижная челюсть)	мм	384/330	438/350	470/346	532/370
Макс. раскрытие челюстей	бар	720	732	925	1056
Макс. рабочее давление	бар	350	350	350	350
Усилие дробления (наконечник)	мм	51	56	67	78
Длина лезвия резака	л/мин	240	240	360	360
Требуемый расход масла	л/мин	100~180	150~250	150~250	200~300
Клапан управления скоростью		-	•	•	•
Зубья на болтах		-	-	•	•

Навесные орудия для сноса

МУЛЬТИПРОЦЕССОР

Мультипроцессоры Doosan пригодны для любых работ по сносу, благодаря сменным наборам челюстей, монтируемых на одном базовом блоке.

- Набор челюстей для дробления
- Набор челюстей для сноса
- Набор челюстей для измельчения
- Набор челюстей для раскалывания



Изделие



Клапан управления скоростью
Высокие скорости открытия и закрытия челюстей.



Механизм челюстей с одним пальцем
Для повышения срезающего усилия, эффективности эксплуатации и технического обслуживания.



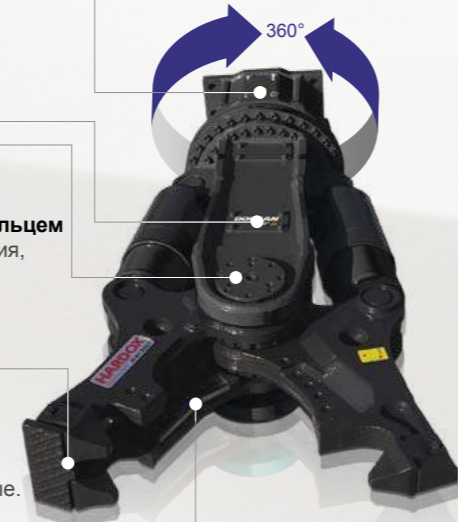
Выбор типа зубьев по заказу
Выпускаются сменные или сварные.



Переставные прямоугольные лезвия
Для снижения затрат на техническое обслуживание.
Удобный зазор лезвия
Регулирование с помощью одного набора регулировочных гаек.



Гидравлический блок с поворотом на 360°
С поворотным механизмом для работы в тяжелых условиях..



Особенности и преимущества

2 модели

- Выпускаются модели 20-36 тонн.

Гидравлический блок с поворотом на 360°

- Вращение без ограничений для быстрого и точного расположения в любых условиях.

Встроенный клапан управления скоростью с цилиндром

- Максимальная эффективность технического обслуживания и скорость работы.

Система заказных лезвий и зубьев

- Полностью сменные прямоугольные лезвия и зубья на болтах.
- Удобный зазор лезвия.

Механизм челюстей с одним пальцем

- Увеличенное дробящее и срезающее усилие.

Материалы с высокими характеристиками для повышения долговечности.

- Для сменных деталей используется материал HB 360-600 (твердость по Бринеллю).

Различные виды челюстей

- Пригодны для любых видов работ, универсальные.



Дробление



Снос



Измельчение



Раскалывание

Model	MP22				MP34				
	Тоннаж								
Масса машины	Т	20 ~ 28				28 ~ 36			
Тип челюстей		C	D	P	S	C	D	P	S
Эксплуатационная масса	кг	2,040	2,050	2,210	1,880	3,030	3,001	3,130	2,990
Габаритная длина	мм	2,326	2,291	2,342	2,175	2,533	2,565	2,563	2,553
Габаритная ширина	мм	1,438	1,368	1,508	1,083	1,648	1,560	1,643	1,332
Макс. раскрытие челюстей	мм	903	797	893	503	1,119	983	1,008	573
Длина лезвия резака	мм	237	355	237	348	240	461	240	563
Требуемый расход масла	л/мин	150 ~ 250				200 ~ 300			
Макс. рабочее давление	бар	350				350			
Усилие дробления (наконечник)	т	68	70	64	80	95	101	103	104
Стандартные характеристики									
Гидр. Двигатель поворота		●				●			
Клапан управления скоростью		●				●			

1) Общая масса включает в себя средства регулирования скорости и гидравлику вращения, но без монтажного адаптера, гидравлических шлангов, фитингов и пальцев крепления.

2) Максимальная длина без учета монтажного адаптера с полностью закрытыми (или открытыми) челюстями.

*Материалы и характеристики могут изменяться без предварительного уведомления.

Изделие



Подшипник качения большого диаметра
Используется 2 ряда шариковых подшипников, обеспечивающих максимальную долговечность.



Основное лезвие
Поворотное.
Крепится на болтах, материал – сталь Хардокс (Hardox) 400 с твердостью HB 400.



Верхняя крышка
Упрощает техническое обслуживание цилиндра и клапана управления скоростью.



Система направляющих и прижимов
Снижает механическое напряжение челюстей и помогает избежать заклинивания.

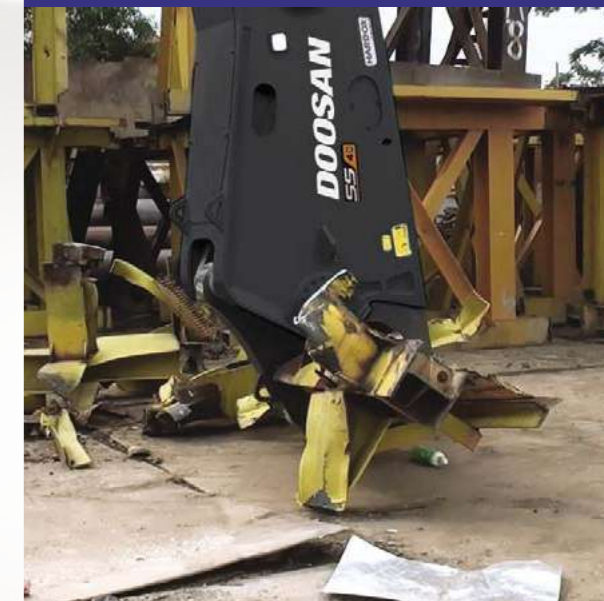


Смещенная челюсть
Обеспечение оптимальной мощности сдвига.

Навесные орудия для сноса

НОЖНИЦЫ ДЛЯ СТАЛИ

Ножницы для стали Doosan предназначены для резки стали общего назначения и высокопрочных сортов стали, применяемых в профилях, трубах и стальных конструкциях.



Особенности и преимущества

2 модели

- Выпускаются модели 18-50 тонн.

Гидравлический блок с поворотом на 360°

- Вращение без ограничений для быстрого и точного расположения в любых условиях.
- Используется 2 ряда шариковых подшипников, обеспечивающих максимальную долговечность.

Индивидуальный дизайн для простоты технического обслуживания

- Клапан управления скоростью и цилиндр закрыты крышкой.
- Регулятор зазора лезвия для поддержания оптимальной эффективности.

Превосходные челюсти

- Использование стали Хардокс (Hardox) 400 с твердостью HB 400 обеспечивает долговечность.
- Сменная основная лезвие и износный наконечник с болтовым креплением из специального материала.

Система направляющих и прижимов

- Снижает механическое напряжение челюстей.
- Помогает избежать заклинивания.

Гидроцилиндр с большим внутренним диаметром

- Обеспечивает увеличение усилия резки и времени цикла.

Модель	SS34		SS48	
Carrier weight	Без рукоятки	Т	18~25	30
	С рукоятью	Т	28~38	40~50
Эксплуатационная масса	кг		3,200	4,586
Габаритная длина (L)	мм		3,099	3,424
Высота (H)	мм		1,250	1,289
Габаритная ширина (C)	мм		650	987
Макс. раскрытие челюстей (A)	мм		581	706
Макс. глубина челюстей (B)	мм		555	626
Макс. усилие	Т			
Точка А (внешний конец)			127	160
Точка В			234	311
Точка С			460	626
Расход масла	л/мин		200~300	280~360
Макс. рабочее давление	бар		350	350
Время цикла челюстей (при Qнорм.)	Открытие	сек	(при 250 л/мин) 3.5	(при 250 л/мин) 2.3
	Закрытие	сек	3.8~7.3	2.6~4.8
1 Cycle	сек		7.3~10.8	4.9~7.1
Max. Oil flow for rotation	л/мин		24	24
Max. Pressure for rotation	бар		140	140
Max. Rotation speed	об/мин		15	15
Rotating angle			360° полный	360° полный

Навесное оборудование для погрузки/разгрузки материалов

МУЛЬТИГРЕЙФЕР

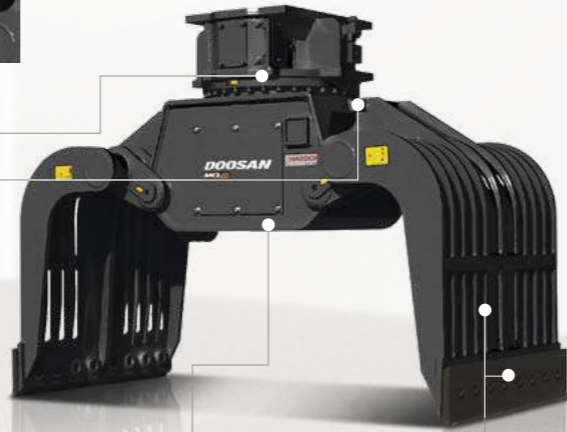
Мультгрейферы Doosan предназначены для выборочного сноса, сортировки утилизируемых материалов и погрузки различных материалов.



Изделие



Система с двумя двигателями
Stable Устойчивая работа и защита двигателя.



Ограничитель
Расположен на корпусе и ограничивает работу цилиндра, когда челюсти грейфера открыты.



Нижняя пластина корпуса
Защищает корпус от проникновения инородных частиц за счет применения стали HARDOX360HBN.



Усиленная челюсть
Применяется сталь HARDOX400HBN.

Особенности и преимущества

5 моделей

· Выпускаются модели 4-38 тонн.

Гидравлический блок с поворотом на 360°

· Вращение без ограничений для быстрого и точного расположения в любых условиях.

Специальная конструкция для простого технического обслуживания и ремонта, применение усиленной челюсти

· Использование стали Хардокс (Hardox) 400 с твердостью HB 400 обеспечивает долговечность.

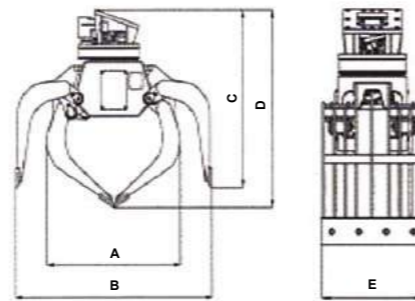
· Лезвие на болтах.

Прочный штифтовой ограничитель

· 4 ограничителя для защиты цилиндра.

Специальная конструкция стабильной работы

· 2 цилиндра (MG14 и больше).
· Система с двумя двигателями.



Модель		MG05	MG08	MG14	MG22	MG34
Масса машины	т	4~8	7~10	11~16	18~25	25~38
Кол-во цилиндров		1 ea	1 ea	2 ea	2 ea	2 ea
Эксплуатационная масса	кг	411	550	1,050	1,423	2,275
Макс. давление закрытия	т	2.5	3.2	4.6	5.7	9.2
Требуемый расход масла	л/мин	20~60	20~60	40~80	60~120	80~160
Давление	бар	300	300	350	350	350
Емкость	л	230	230	450	750	1,100
A	мм	1,042	1,186	1,273	1,536	1,663
B	мм	1,533	1,736	1,744	2,044	2,350
C	мм	1,162	1,303	1,340	1,548	1,609
D	мм	1,292	1,447	1,433	1,678	1,777
E	мм	600	700	900	1,000	1,250

Изделие



Захват
Для обеспечения длительного срока службы применяется высокопрочная износостойчивая сталь.



Защита
Все гидравлические части обеспечены специальной защитой.



Вершина зуба
Заменяемые наконечники захватов.



Перепускной клапан
Регулируемое максимальное усилие закрытия для защиты конструкции и цилиндров.



Навесное оборудование для погрузки/разгрузки материалов

ГРЕЙФЕР ТИПА «АПЕЛЬСИН»

Грейферы типа «Апельсин» предназначены для обработки металлолома и отходов.

Особенности и преимущества

6 моделей

· Выпускаются модели 14-52 тонны.

Используется высокопрочная износостойчивая сталь

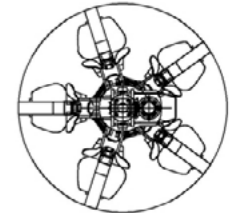
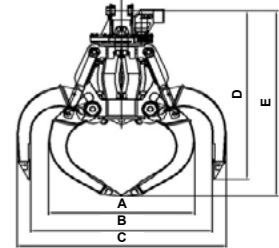
Высококачественные детали гидравлической системы для стабильной работы

Простота конструкции для облегчения техобслуживания

Оптимизированная форма захвата для высокой эффективности

Различные опции для удовлетворения заказчика

· Вершина зуба : Сменный зуб / Привариваемый зуб из стали HARDOX500
· Тип захвата : Полностью закрытая / Полузакрытая / Открытая
· Кол-во захватов : 5



Модель		OG14	OG22	OG30	OG34	OG42	OG50	
Масса машины	т	14	18 ~ 25	30	34	42	48~52	
Рабочая емкость	м³	0.3	0.5	0.6	0.72	0.8	0.97	
Габариты	A	мм	1,360	1,450	1,500	1,730	1,750	1,810
	B	мм	1,630	1,880	2,000	2,300	2,250	2,480
	C	мм	1,890	2,150	2,290	2,615	2,600	2,770
	D	мм	1,370	1,840	1,980	2,100	2,100	2,200
	E	мм	1,490	2,090	2,200	2,300	2,350	2,460
Масса	кг	1,170	1,300	1,700	2,000	2,080	2,500	

Навесное оборудование для земляных работ

ДВУХЧЕЛЮСТНЫЙ ГРЕЙФЕРНЫЙ КОВШ

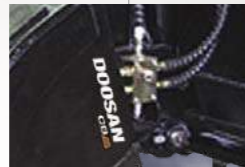
Двухчелюстные грейферные ковши предназначены для работы с промышленными отходами, скальной породой, песком или зерном.



Изделие



Оptionальная система поворота
Поворот вручную. Поворот с гидроприводом.



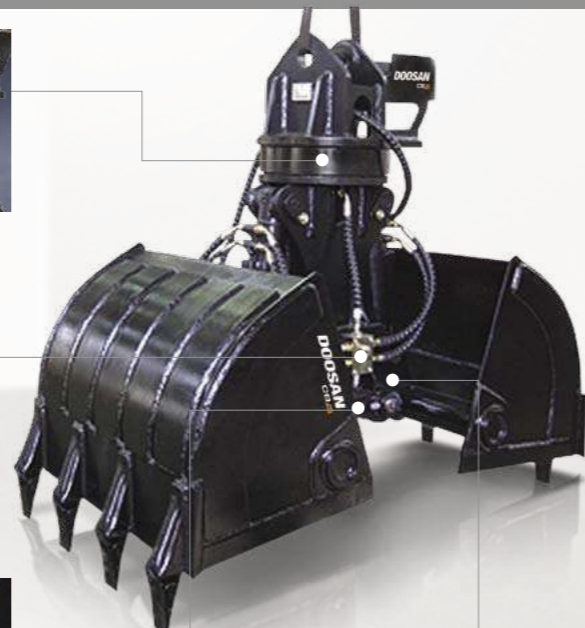
Надежный перепускной клапан
Регулируемое максимальное усилие закрытия для защиты конструкции и цилиндров.



Крупные штыри с бронзовыми втулками
Увеличивают прочность для обеспечения долговечности.



Система синхронизации звеньев
Для синхронизации движения ковша.



Особенности и преимущества

8 моделей

· Выпускаются модели 14-52 тонны.

Великолепные характеристики с двумя вертикальными цилиндрами

Для расходных частей применяется сталь HARDOX400BHN

Высококачественные детали гидравлической системы для стабильной работы

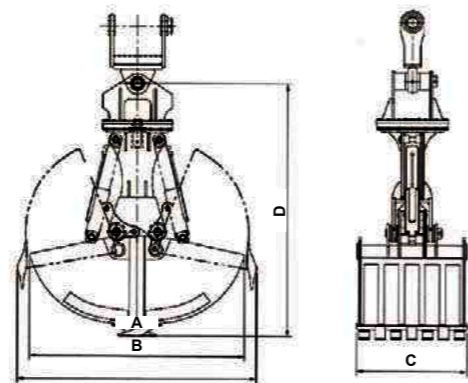
Различные опции для удовлетворения заказчика

· Система поворота: Поворот с гидроприводом / Поворот вручную

· Тип ковша :
Ковш для песка
без зубьев



· Универсальный
ковш с зубьями



Модель		CB14	CB18	CB22	CB25	CB30	CB34	CB42	CB50
Масса машины	т	14	18	22~25		30	34	42	48~52
Емкость ковша	м³	0.37	0.7	0.8	1	1.4	1.5	1.55	1.7
Габариты	A	1,868	1,868	2,080	2,080	2,135	2,135	2,385	2,385
	B	1,455	1,455	1,725	1,725	1,985	1,985	2,385	2,385
	C	600	1,100	900	1,100	1,300	1,400	1,100	1,200
	D	1,950	76.8	84.6	2,148	2,318	2,318	2,544	2,544
Масса	кг	900	1,200	1,440	1,560	1,920	2,040	2,220	2,280

Изделие



Тип масляной ванны

Камера заполняется трансмиссионным маслом, таким образом, устраняется необходимость в периодической смазке и интервал замены масла сокращается.

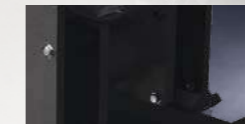


Прочная конструкция рамы

Прочность основного корпуса увеличивается за счет плоской и прочной рамы.



Ограничитель
Предотвращает приложение чрезмерной силы экскаватора.



Более широкая резиновая подушка для PC05
Для повышения долговечности резиновой подушки.

Навесное оборудование для земляных работ

ВИБРОПЛИТА

Виброплиты Doosan предназначены для уплотнения грунта в траншеях, фундаментах или на склонах. Их конструкция, рассчитанная на работу в тяжелых условиях, позволяет выполнять разнообразные операции, такие как укладка, трамбовка и т.д..



Особенности и преимущества

5 моделей

· Выпускаются модели 4-40 тонн.

Тип масляной ванны

· Камера устройства наполнена трансмиссионным маслом.
· Периодическая смазка, интервал смены масла составляет 1 год.

Редукторный двигатель для тяжелых условий работы

· Предотвращает повреждения, вызванные воздействием резкого изменения давления во время запуска и выключения.

Резиновая подушка

· Защищает машину и оператора от вибраций.

Единый блок шлангов

· Все шланги проложены внутри рамы и соединены в единый блок шлангов.
· Исключает повреждения шлангов.

Самоустанавливающийся подшипник

· Обеспечивает длительный срок службы вращающихся компонентов.

Индивидуальный дизайн для простоты технического обслуживания

· Все масленки расположены в легко доступных местах.

Модель		PC05 Narrow (Standard)	PC08	PC14	PC22	PC34	
Масса машины	т	4~6	6~10	11~16	17~25	26~40	
Импульсная сила	т	2.1	4	6.4	11.2	17.3	
Масса	Монтаж с адаптером	кг	260	430	689	1,094	1,502
	Монтаж с адаптером	мм	650	640	750	840	943
Высота (H)	Непосредственный монтаж	мм	695				
	Ширина (W)	мм	320	610	740	860	1,000
	Габариты	мм	320 x 745	610 x 900	740 x 1,050	860 x 1,200	1,000 x 1,300
Опорная плита (WxL)	Площадь уплотнения	м	0.24	0.55	0.78	1.03	1.3
	Требуемый расход масла	л/мин	45~65	50~120	80~170	110~200	160~250
	Макс. кол-во циклов в минуту	об/мин	2,100	2,000	2,000	2,000	2,000
Рабочее давление	Без груза	бар	30~50	30~50	30~50	30~50	30~50
	С грузом	бар	100~220	100~138	100~138	100~138	100~138

Навесное оборудование для земляных работ

РЫХЛИТЕЛЬ

Рыхлители Doosan обеспечивают большую мощность рыхления жестких и компактных материалов, таких как плотная почва, скальная порода, лед, мягкий глинистый известняк (каliche), асфальт, мощные участки.



Изделие



Соответствующая конструкция
Наилучшим образом подходит для монтажа с квик-каплером (быстросъемным соединителем) или со штифтами.



Утолщенный стальной хвостовик
Повышает прочность рыхлителя.



Высокопрочная износостойчивая сталь для повышения долговечности



Заменяемые изношенные детали землеройных орудий (GET)
Простота замены благодаря системе с горизонтальным фиксатором.

Особенности и преимущества

7 моделей

· Выпускаются модели 5-52 тонны.

Проверенная прочная конструкция

· Снижает крутящее усилие.
· Идеальный угол проникновения.

Утолщенный стальной хвостовик

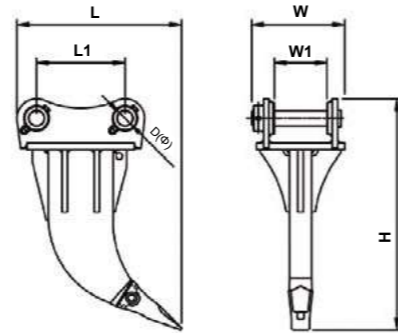
· Увеличивает прочность рыхлителя, одновременно снижая нагрузки на экскаватор.

Высокоизносостойкая сталь

· Обеспечивает повышение долговечности.

Простота техобслуживания

· Расходные части землеройных орудий просто заменить благодаря системе с горизонтальным фиксатором.



Модель		RP5	RP14	RP22	RP30	RP34	RP42	RP48
Масса машины	т	5~6	14	21~22	30~31	34~35	42	48~52
Масса RP	кг	102	245	450	587	740	760	804
Высота (H)	мм	683	1,057	1,278	1,298	1,620	1,620	1,640
Длина (L)	мм	484	749	936	969	1,015	1,007	1,032
Длина (L1)	мм	260	395	465	510	550	535	585
Ширина (W)	мм	260	363	506	605	650	660	701
Ширина (W1)	мм	155	260	334	396	410	442	472
Диаметр (Ø)	мм	45	65	80	90	100	110	120

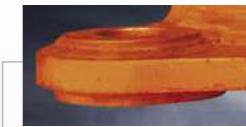
Изделие



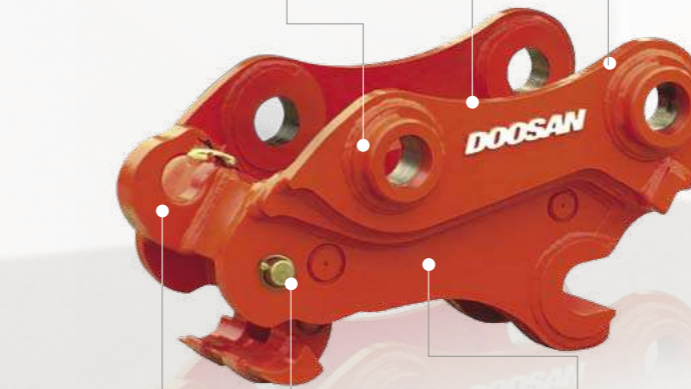
Прочная и однородная сварка
Повышение прочности.



Толстая сталь
Для продления срока службы.



2-стороннее отверстие под штифт



Подъемный крюк
Износостойкий материал.



Ручной предохранительный штифт



Оптимизированная конструкция для экскаваторов Doosan
Уменьшает воздействие усилия отрыва.

Особенности и преимущества

7 моделей

· Выпускаются модели 5-52 тонны.

Удобство

· Упрощает замену различных навесных орудий.

Прочная конструкция

· Усовершенствованная сварная конструкция, сниженное крутящее усилие, срок службы соединителя увеличен.

Возможность использования ковша в обратном направлении

· При необходимости выполнения земляных работ в обратном направлении.

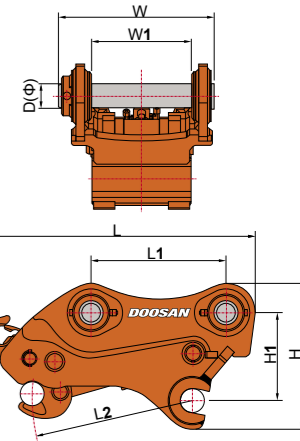
Подъемный крюк с предохранительной скобой

· Для подъема и перемещения материалов.

Ручной предохранительный штифт

· Предотвращает опасное освобождение навесных орудий.

Простота технического обслуживания



Модель		DXQ55S	DXQ140S	DXQ210S	DXQ300S	DXQ340S	DXQ420S	DXQ480S
Масса машины	т	5~6	14	21~22	30~31	34~38	40~42	47~52
Масса QC	кг	65	195	335	510	680	820	870
Длина (L)	мм	578	805	904	1,031	1,116	1,096	1,150
Высота (H)	мм	287	387	485	550	640	640	657
Ширина (W)	мм	257	411	508	594	642	683	716
Расстояние (L1)	мм	260	395	460	510	550	535	585
Расстояние (L2)	мм	255~300	374~440	440~523	470~602	542~625	520~630	555~650
Высота (H1)	мм	175	232	285	332	390	390	390
Ширина (W1)	мм	155	260	332	396	408	442	470
Диаметр (Ø)	мм	45	65	80	90	100	110	120

Соединительные принадлежности

КВИК-КАПЛЕР (БЫСТРОСЪЕМНЫЙ СОЕДИНИТЕЛЬ)

Квик-каплеры (быстросъемные соединители) Doosan позволяют увеличить универсальность ваших экскаваторов. DXQ помогут вам повысить производительность и эффективность наряду с повышением безопасности.

