



МИНИ-ПОГРУЗЧИК
S450



One Tough Animal™

КОМПАКТНОСТЬ, КОМФОРТ И СИСТЕМА УПРАВЛЕНИЯ

На мини-погрузчике S450 установлена кабина 500 серии. Модель сочетает в себе комфорт и технологии: более просторная кабина для оператора и удобная система управления.

- Новый дизайн кабины обеспечивает хорошую видимость и безопасность.
- Большая и удобная дверь в кабину
- HVAC и герметичная кабина



Производительность и контроль

- Переработаны гидравлические и трансмиссионные системы для повышения производительности.
- Новая конструкция подъемного рычага для более плоской кривой подъема и использования цилиндров с двойным наклоном.
- Опциональные кнопки управления на джойстике для более комфортной работы. Кроме того, опция с 2 скоростями позволяет развивать большую скорость.



Бесперебойная работа

- Новые рамы и подъемные рычаги для большей прочности в тяжелых условиях эксплуатации.
- Встроенный задний бампер выходит за рамки, чтобы защитить заднюю дверь.
- Долговечный гидравлический масляный фильтр расширяет интервалы обслуживания.
- Автоматический натяжитель приводного ремня.



Эксплуатационная надежность

Усовершенствования ключевых компонентов обслуживания:

- Аккумулятор и блок предохранителей.
- Доступ к воздушному фильтру и крышке.
- Уровень гидравлического бака и фильтры.
- Легкая чистая охлаждающая упаковка.
- Упрощенные точки смазки.



S450 – ТЕХНИЧЕСКИЕ ДАННЫЕ

ПРОИЗВОДИТЕЛЬНОСТЬ МАШИНЫ

	S450
Номинальная грузоподъемность	608 кг
Опрокидывающая нагрузка	1215 кг
Производительность насоса	64.00 Л/мин
System relief at quick couplers	22.4-23.1 МПа
Макс. скорость движения (высокие обороты — спецзаказ)	14.8 км/ч
Макс. скорость движения (малые обороты)	11.4 км/ч

ДВИГАТЕЛЬ

Марка/модель	Kubota / V2203-M-DI-E2B-BC-3
Топливо	Дизельное
Охлаждение	Жидкостное
Мощность при 2400 об./мин.	36.4 кВт
Крутящий момент при 1425 об/мин (SAE J1 995 Gross)	150.0 Нм
Число цилиндров	4
Рабочий объем цилиндров	2196 см ³
Топливный бак	54.50 л

ХАРАКТЕРИСТИКИ МАССЫ

Рабочая масса	2240 кг
Масса при транспортировке	2052 кг

ОРГАНЫ УПРАВЛЕНИЯ

Рулевое управление	Управление направлением и скоростью движения производится при помощи двух рычагов
Гидравлика погрузчика управляющая подъемом и наклоном	Раздельные педали или опция Advanced Control System (ACS) или Selectable Joystick Controls (SJC)
Передняя панель (стандартная)	Электрический переключатель правого рулевого рычага

СИСТЕМА ПРИВОДА

Трансмиссия	Гидростатические поршневые сдвоенные насосы с бесступенчатым регулированием, приводящие в действие два полностью реверсивных двигателя гидростатической системы
-------------	---

СТАНДАРТНАЯ КОМПЛЕКТАЦИЯ

- Сиденье с подвеской
- Система автоматического нагрева свечей накаливания
- Вспомогательная гидравлика: переменный поток / максимальный расход
- Рама Bob-Tach™
- Система блокировки управления Bobcat (BICS)
- 10 x 16,5, 10-слойные, шины для тяжелых условий труда
- Кабина оператора Deluxe включает в себя внутреннюю герметизацию кабины, боковые, верхние и задние окна, удлинительный жгут проводов, световые огни и электрический порт питания
- Пропорциональная передняя вспомогательная гидравлика с электрическим приводом
- Выключение системы двигателя / гидравлики
- Контрольно-измерительные приборы
- Упор стрелы
- Комплект для снижения шума
- Рабочие огни, передние и задние
- Стояночный тормоз
- Ремень безопасности
- Сиденье
- Глушитель с искроуловителем
- Сертификация CE
- Гарантия: 12 месяцев или 2000 часов (в зависимости от того, что наступит раньше)

1. Система защиты при переворачивании (ROPS) – соответствует требованиям стандартов SAE-J1040 и ISO 3471

ОПЦИИ

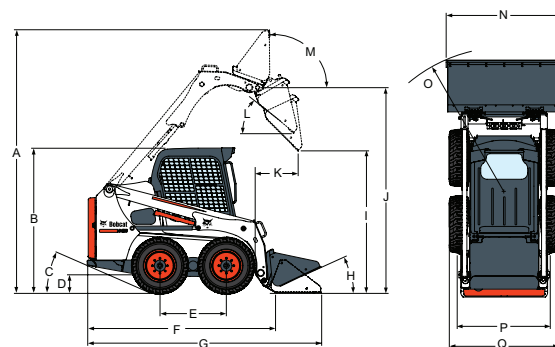
- Приборная панель Delux
- Мощность Bob-Tach™
- Корпус кабины
- Корпус кабины с отопителем
- Корпус кабины с системой вентиляции и кондиционирования
- Размещение гидравлического ковша (включая переключатель ВКЛ / ВЫКЛ)
- 10 x 16,5, 10-слойные, шины для работы в тяжелых условиях
- 10 x 16,5, 12-слойная, шины для работы в тяжелых условиях
- 10 x 16,5, шины Solid Flex
- Advanced Control System (ACS)
- Selectable Joystick Controls (SJC)
- Подвесное сиденье с двухточечным ремнем безопасности
- Радио
- Строб
- Резервный аварийный сигнал
- Маячок

ПАРАМЕТРЫ ВЛИЯНИЯ НА ОКРУЖАЮЩУЮ СРЕДУ

Уровень шума LpA (98/37 & 474-1)	87 дБ(A)
Уровень шума LWA (EU Directive 2000/14/EC)	101 дБ(A)
Вибрация корпуса (ISO 2631-1) при высокой скорости	1.29 мс ⁻²
Вибрация корпуса	0.52 мс ⁻²
Вибрация стрелы (ISO 5349-1) при высокой скорости	1.73 мс ⁻²

РАЗМЕРЫ

Все данные в мм.



A	3558.0 мм	J	2781.0 мм
B	1976.0 мм	K	587.0 мм
C	23°	L	40°
D	214.0 мм	M	96°
E	900.0 мм	N	1575.0 мм
F	2502.0 мм	O	1940.6 мм
G	3172.0 мм	P	1221.7 мм
H	26°	Q	1490.0 мм
I	2157.0 мм		

НАВЕСНОЕ ОБОРУДОВАНИЕ

- Ковш для снега и легких материалов
- Опоры
- Пила кустовая
- Вилы палетные
- Трамбовщик
- Пересадчик деревьев
- Бур шнековый
- Захват для валков
- Ковш каркасный
- Бункер самосвальный
- Захват штыковой
- Ковш низкопрофильный
- Отвал снегоуборочный V-образный
- Бетоносмеситель
- Стальные гусеницы
- Ковш для удобрений
- Отвал коробчатый земляной
- Бетонолом
- Очиститель песка (Sand cleaner)
- Ковш двухчелюстной
- Отвал бульдозерный
- Бетононасос
- Каток вибрационный
- Щетка с длинной щетиной
- Измельчитель пней
- Щетка с бункером
- Измельчитель древесных отходов (сучьев)
- Захват для бревен
- Обратная лопата
- Фреза для ямочного ремонта
- (Холодная фреза)
- Захват промышленный
- Кусторез дисковый
- Уплотнитель траншейный
- Сельскохозяйственные рабочие вилы
- Кусторез
- Культиватор роторный
- Мульчер
- Дерноукладчик
- Колесо уплотняющее
- Кирковщик
- Траншеекопатель
- Снегометатель роторный
- Грейдер
- Ковш универсальный
- Косилка
- Скрепер (скалыватель льда)
- Грабли с бункером
- Ковш для грунта
- Короб снегоуборочный
- Разбрасыватель соли и песка
- Планировщик (выравниватель грунта)
- Фреза для вырезания люков
- Корчеватель (копатель)
- Фреза
- Вилы палетные с гидравлическим сдвигом
- Устройство наклона ковша Tilt Tatch
- Ковш строительный / промышленный
- Молот гидравлический
- Отвал снегоуборочный
- Щетка угловая поворотная
- Аэратор

Конструкция и технические характеристики могут измениться без предварительного уведомления. Комплектация продукции Bobcat на изображениях может отличаться от стандартной.

Н А К МАШИНЕРИ

ОФИЦИАЛЬНЫЙ ДИЛЕР В РОССИИ

8-800-2000-919

bobcatrussia.ru



Bobcat®

www.bobcat.eu