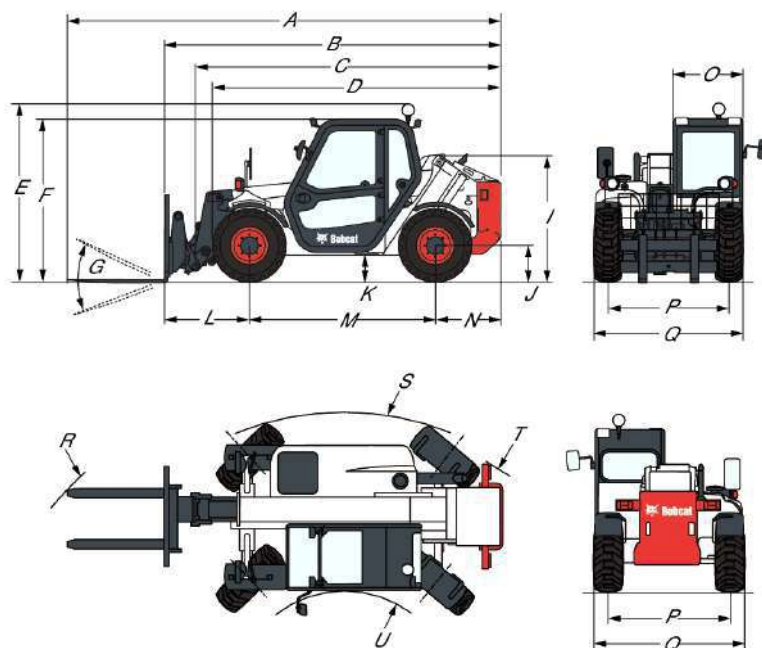


Размеры


(A) Общая длина (с вилами)	5330.0 mm
(B) Общая длина (рама вил)	4145.0 mm
(C) Общая длина (от передних шин до задней части машины)	3984.0 mm
(C) Общая длина (Quick-Tach без навесного оборудования)	4000.0 mm
(E) Общая высота (с проблесковым фонарем)	2185.0 mm
(F) Общая высота	1985.0 mm
(G) Угол вращения кузова	148.0°
(I) Высота задней части машины	1553.0 mm
(J) Центральная высота оси	430.0 mm
(K) Дорожный просвет (от подножек)	294.0 mm
(L) От передней оси до передней рамы	1086.0 mm
(M) Колесная база	2300.0 mm
(O) Внешняя ширина кабины оператора	860.0 mm
(P) Ширина колеи (передняя & задняя)	1485.0 mm
(Q) Ширина по шинам, в стандартной комплектации	1840.0 mm
(R) Внешний радиус поворота (с вилами, промежуток на 1200 мм)	4280.0 mm
(S) Внешний радиус поворота (с шинами)	3170.0 mm
(U) Внутренний радиус поворота	1500.0 mm
(-) Высота до рулевого колеса	1175.0 mm
(-) Внутренняя ширина кабины оператора	845.0 mm

Эксплуатационные характеристики

Усилие внедрения в грунт	2100 daN
Тяговое усилие на крюке	3100 daN
Номинальная грузоподъемность	2200 kg
Грузоподъемность (на максимальной высоте)	2200 kg
Грузоподъемность при максимально вытянутой стреле (Bob-Tach™)	1000 kg
Грузоподъемность при максимально вытянутой стреле (Quick-Tach)	950 kg
Толкающее усилие	3100 daN
Опрокидывающая нагрузка	1235 kg
Высота подъема (Bob-Tach™)	5230.0 mm
Высота подъема (Quick-Tach)	5210.0 mm
Макс. радиус действия (Bob-Tach™)	3010.0 mm
Макс. радиус действия (Quick-Tach)	3030.0 mm

Рабочие циклы

Время подъема — без нагрузки	4.7 s
Время подъема — с полной нагрузкой	7.6 s
Время опускания — без нагрузки	6.5 s
Время опускания — с полной нагрузкой	6.5 s
Время втягивания стрелы при максимальном радиусе действия — без нагрузки	4.2 s
Время втягивания стрелы при максимальной высоте — без нагрузки	4.2 s
Время втягивания стрелы при максимальном радиусе действия — с полной нагрузкой	4.2 s
Время втягивания стрелы при максимальной высоте — с полной нагрузкой	4.3 s
Время выдвижения стрелы при максимальном радиусе действия — без нагрузки	5.7 s
Время выдвижения стрелы при максимальной высоте — без нагрузки	5.8 s
Время выдвижения стрелы при максимальном радиусе действия — с полной нагрузкой	5.6 s
Время выдвижения стрелы при максимальной высоте — с полной нагрузкой	5.8 s
Время внедрения в грунт	2.0 s
Время разгрузки	1.7 s

Характеристики массы

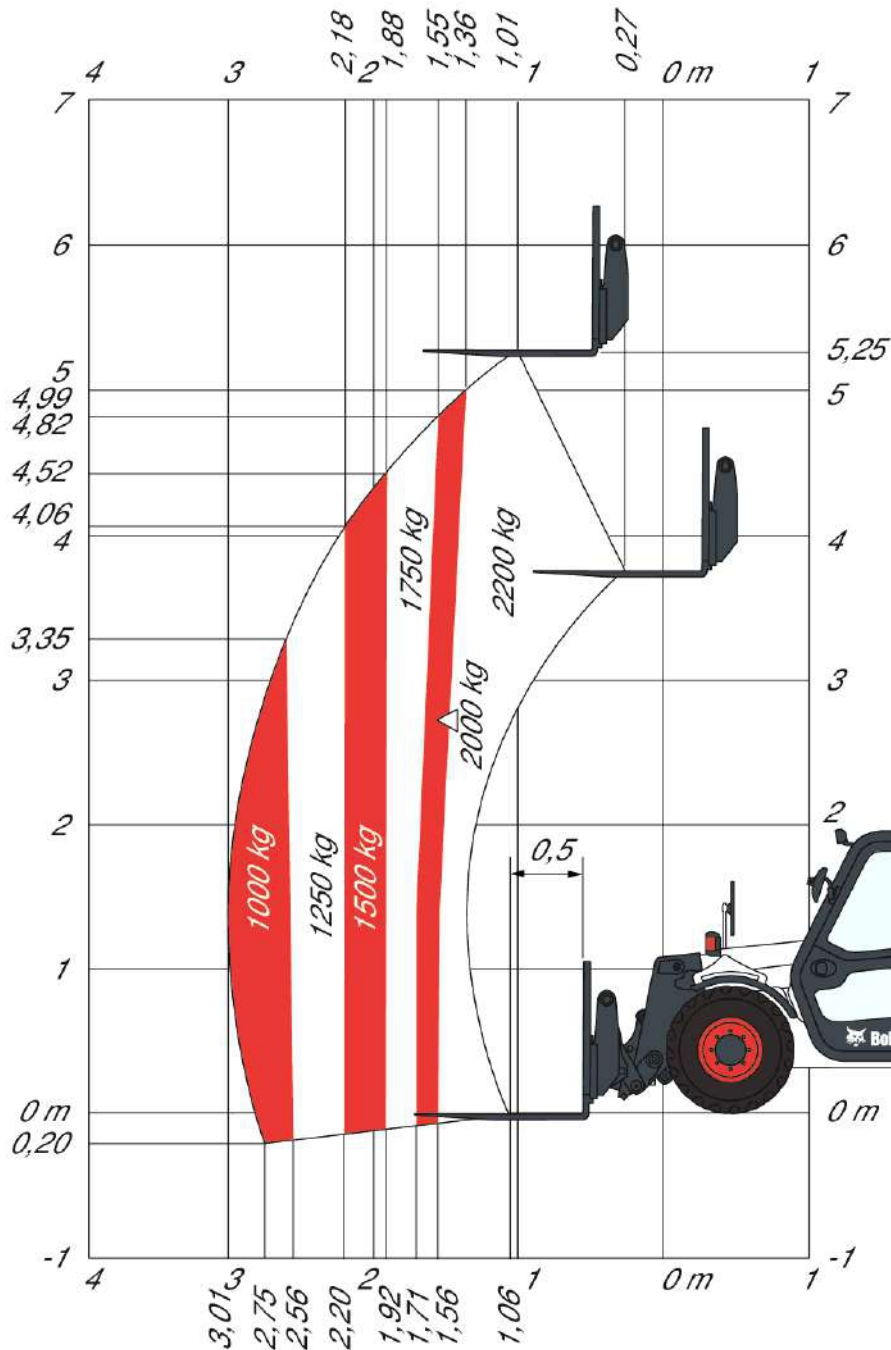
Масса (без груза)	4695 kg
Нагрузка на передний мост (без груза)	1775 kg
Нагрузка на задний мост (без груза) —	2920 kg
Общая масса с паллетными вилами	5040 kg
Нагрузка на передний мост с паллетными вилами	2215 kg
Нагрузка на задний мост с паллетными вилами	2835 kg
Общая масса с ковшом	4995 kg
Нагрузка на передний мост с ковшом	2235 kg
Нагрузка на задний мост с ковшом	2760 kg

T2250

Телескопические погрузчики Спецификации

Таблицы нагрузки

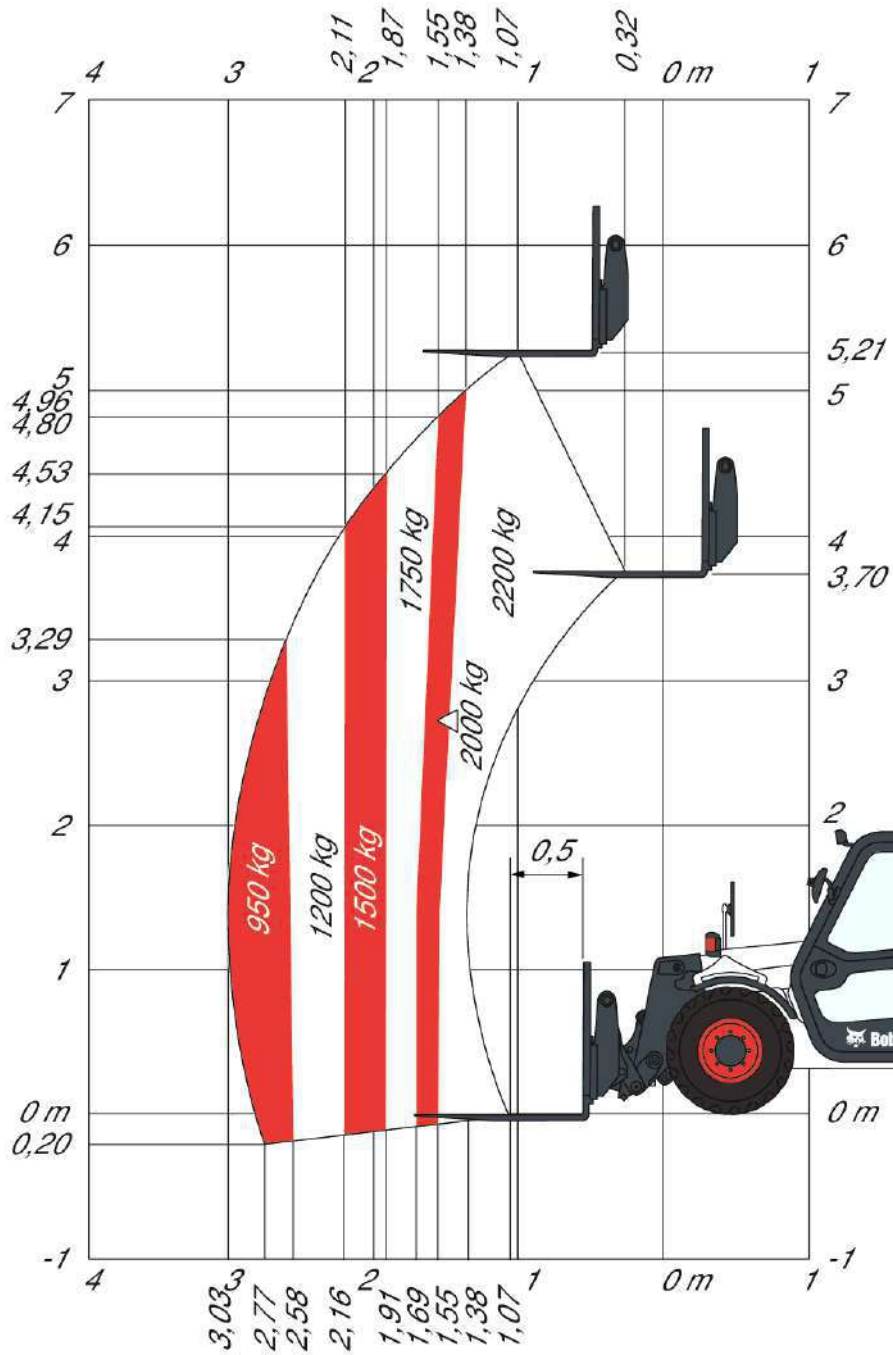
С вилами и шинами 14 x 17,5, с Bob-Tach™



T2250

Телескопическите погрузчици Спецификации

С вилами и шинами 14 x 17,5, с Quick-Tach



Двигатель

Марка/модель	KUBOTA / V3800-DI Turbo
Топливо	Дизельное
Охлаждение	Жидкостное
Номинальная мощность (DIN 6271) при 2400 об/мин	75.0 HP
Номинальная мощность (DIN 6271) при 2400 об/мин	55.9 kW
Номинальное число оборотов	2400.0 RPM
Макс. крутящий момент при 1600 об./мин.	274.0 Nm
Число цилиндров	4
Рабочий объем цилиндра	3.80 L
Диаметр цилиндра	100.0 mm
Ход поршня	120.0 mm
Смазка	Нагнетательная система с фильтром
Система охлаждения коленчатого вала	Открытая система вентиляции
Воздушный фильтр	Сухой сменный картридж с предохранительным элементом
Зажигание	Сжатие дизельного топлива
Тип впрыска	Прямой впрыск
Средство запуска	Предпусковой нагреватель

Электрооборудование

Генератор	90 A
Аккумулятор	12 В — 105 Ач — 950 А при проворачивании коленчатого вала непрогретого двигателя при -18 °С
Стартер	12 В — 2,7 кВт, шестеренчатый редуктор

Гидравлическая система

Тип насоса	Шестеренчатый насос с клапаном измерения нагрузки
Производительность насоса	85.00 L/min
Производительность комбинированного насоса	85.00 L/min
Давление перепускного клапана	250.00 bar
Регулирующий клапан	Распределение потока
Гидравлический фильтр	Полнопоточный сменный центробежный фильтр
Подача на вспомогательную гидравлику	85.00 L/min
Рабочее давление	240.00 bar

Система привода

Трансмиссия	Гидростатическая с электронным регулированием
Главный привод	2-скоростной гидростатический двигатель
Фильтрация	Выносной фильтр со сменным фильтрующим элементом

Передвижение

Стандартные шины	14x17,5
Стандартные шины	Mitas14x17,5
Дополнительные шины (спецзаказ)	В настоящее время недоступны
1-я передача / низкие обороты	7.0 km/h
2-я передача / высокие обороты	25.0 km/h
Режимы движения	С прямым приводом / с мягким приводом

Тормоза

Торможение двигателем	Гидростатическое
Стояночный тормоз и аварийный тормоз	Противотоковый тормоз с гидравлическим управлением
Тормоз для обслуживания	Погруженный в масло диск

Управление движением

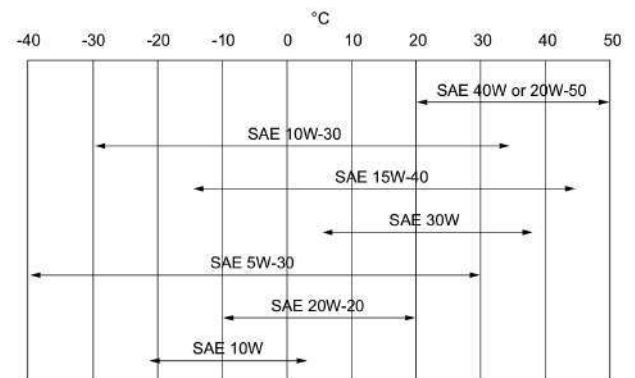
Насос рулевого механизма	Шестеренчатый насос 26,7 см ³ с клапаном измерения нагрузки
Режимы рулевого управления	2 колеса / 4 колеса / CRAB
Внешний радиус (с вилами, разведенными на 1200 мм)	4280.0 mm

Заправочные емкости

Мосты и редукторы передние / задние	8.9/5.6 L
Система охлаждения	11.00 L
Моторное масло	12.00 L
Топливный бак	91.00 L
Гидравлический резервуар (общий)	44.00 L
Гидравлический резервуар (гидравлический)	29.00 L
Дополнительный гидравлический резервуар	70.00 L

Спецификация жидкостей

Охлаждающая жидкость	Bobcat EG Coolant Канистра 5 л — 6987597A Контейнер 25 л — 6987597B Бочка 209 л — 6987597C Бак 1000 л — 6987597D
Моторное масло	Масло должно соответствовать классу CD, CE, CF4, CG4 или выше по Рабочей классификации API. Рекомендуемый класс вязкости по SAE для предполагаемого диапазона температур.



Топливо	Дизельное
Тормозная жидкость	Нет. Торможение за счет давления в гидравлической системе Bobcat Superior SH
Гидравлическая жидкость	Bobcat Superior SH 5 л канистра — 6904842A 25 л контейнер — 6904842B 209 л бочка — 6904842C 1000 л бак — 6904842D
Трансмиссионное масло	Трансмиссионное масло оси Bobcat 5 л канистра — 6904845A 25 л контейнер — 6904845B 209 л бочка — 6904845C 1000 л бак — 6904845D
Смазка для шарниров и направляющих стрелы	Смазка Bobcat MP — 6903122
Смазка для цепей выдвижения стрелы	Смазка Bobcat MP — 6903122

Органы управления

Двигатель Запуск	Педаль акселератора Переключатель (с замком зажигания) стартера и экстренного выключения Предпусковой нагреватель (от замка зажигания). Электрогидравлический пропорциональный переключатель на джойстике
Передняя доп. гидравлика	Гидравлический пропорциональный джойстик
Подъем и опускание гидравлики Гидравлика втягивания и выдвигания телескопической стрелы Тормоз для обслуживания	Электрогидравлический пропорциональный переключатель на джойстике Педалный многодисковый тормоз переднего моста, работающий в масле
Дополнительный тормоз Стояночный тормоз	Гидростатическая трансмиссия Многодисковый тормоз с пружинным сбросом давления, управляемый рукояткой ручного управления
Управление движением	Гидравлический привод стандартного рулевого колеса с измерением нагрузки Левая многофункциональная рукоятка
Диапазон скоростей и включение заднего хода 4 колеса / 2 колеса / параллельный привод Сброс давления вспомогательной гидравлической системы	Трехпозиционный переключатель Ручной клапан в передней части машины

Контрольно-измерительные приборы

Контроль следующих функций осуществляется посредством указателей и индикаторов аварийной сигнализации, находящихся в поле зрения оператора. Предупреждения о выявленных неисправностях подаются включением звуковых и визуальных сигналов.

- Панель приборов
 - Общее количество часов работы / счетчик часов работы / обороты двигателя
 - Индикатор уровня топлива
 - Указатель температуры охлаждающей жидкости двигателя
- Индикаторы
 - Левый и правый указатели поворота
 - Стояночный тормоз
 - Продольная устойчивость — сигнал тревоги активен
 - Стеклоочистители лобового стекла
 - Рабочее освещение
 - Мигающий предупреждающий световой сигнал
 - Огни аварийной сигнализации
 - Режим передачи
 - Задние противотуманные фары
 - Гидравлика оголовка стрелы заблокирована
 - Режим управления
 - Джойстик заблокирован
 - Режим скорости перемещения
 - Включение функции плавающего положения стрелы
- Сигнальные индикаторы
 - Температура гидравлической жидкости выше 104°C в цепи трансмиссии
 - Температура охлаждающей жидкости двигателя выше 110°C
 - Низкое давление масла
 - Низкий уровень топлива
 - Аккумулятор разряжен
 - Общее предупреждение
 - Сигнал тревоги продольной устойчивости (зеленый — менее 61 % номинальной нагрузки, желтый — от 63 до 68 % номинальной нагрузки и красный — более 71 % номинальной нагрузки)

Ремонтпригодность

Доступ через боковую крышку моторного отсека и сервисную панель осуществляется к следующим элементам:

- Система очистки воздуха

- Топливный фильтр
- Масляный фильтр двигателя
- Масляный щуп двигателя
- Стартер
- Генератор
- Гидравлические фильтры

Другие места доступа:

Доступ из кабины осуществляется к следующим элементам:

- Предохранители, диоды и реле
- Электронный блок управления

Крышка моторного отсека снабжена антивандальным замком и имеет стопор для фиксации в открытом положении при проведении обслуживания

Удобный доступ ко всем точкам смазки

Стандартная комплектация

- Сигнализация превышения предельной нагрузки (AMA)
- Гидростатическая трансмиссия
- Кабина оператора ROPS/FOPS
- Отопление, вентиляция и система предохранения от запотевания
- Передние и задние омыватели/стеклоочистители
- Сиденье с автоматически регулируемым ремнем безопасности
- Дорожное освещение
- Указатели поворота
- Правое и левое зеркала заднего вида
- Брызговики
- Турбодизельный двигатель
- Quick-Tach
- Переднее и заднее рабочее освещение на кабине
- Функция замедленного перемещения (или SMS: система управления скоростью)
- Четыре шины Mitas 14 x 17,5

Дополнительные принадлежности

- Фонарь заднего хода
- Кондиционер
- Проблесковый фонарь
- Соединение задней дополнительной гидравлической системы
- Освещение стрелы
- Осветительная арматура для птичников
- Рама с блокировкой гидравлического навесного оборудования
- Верхний стеклоочиститель
- Решетка лобового стекла
- Управление при блокировке трансмиссии
- Функция плавающего положения
- Bob-Tach™
- Гидравлическая магистраль на конце стрелы с устройством ACD
- Заднее сцепное устройство со стержневой системой крепления
- Ограничитель подъема стрелы

Навесное оборудование

- V-образные отвалы для уборки снега
- Балки
- Бетоносмесительные ковши
- Бульдозерные отвалы
- Вибрационные катки
- Выравниватели грунта
- Грабли для садово-парковых работ
- Переходник QC
- Поворотные щетки
- Подметальные щетки с бункером
- Промышленные захваты
- Разбрасыватели
- Роторные культиваторы
- Скреперы

- Двухчелюстной ковш
- Захваты, TLS
- Захваты для тюков
- Землеройные ковши
- Ковши для легкого материала
- Косилки
- Паллетные вилы, стандартные
- Снегоочистители
- Снегоуборочные отвалы
- Стандартные коробчатые земляные отвалы
- Траншеекопатели
- Тьюкоукладчики
- Шнековые буры

Параметры влияния на окружающую среду

Уровень акустической мощности (LWA)	104 dB(A)
Вибрация всего корпуса (согласно EN 13059)	1.60 ms ⁻²

Безопасность

Ремень безопасности (стандартная комплектация)	Оператор должен быть всегда пристегнут ремнем при работе на машине
Полностью закрытая кабина оператора (стандартная комплектация)	Отвечает требованиям стандарта ISO 3471 к системам защиты оператора при переворачивании (ROPS) и стандарта ISO 3449 (уровень II) к системам защиты от падающих предметов (FOPS).
Ограничитель подъема стрелы (стандартная комплектация)	Используется для обслуживания поднятой стрелы
Стояночный тормоз (стандартная комплектация)	При выходе из машины всегда включайте стояночный тормоз.
Поручни (стандартная комплектация)	Должны всегда использоваться при входе и выходе
Заднее окно (стандартная комплектация)	Для аварийного выхода из кабины
Переднее и заднее рабочее освещение (стандартная комплектация)	Используется для работы внутри зданий и при недостаточном освещении
Сигнал заднего хода (стандартная комплектация)	Используется при работе в условиях плохой видимости. При движении задним ходом включается сигнал.
Фонарь заднего хода (спецзаказ)	Используется при работе в условиях плохой видимости. При движении задним ходом включается сигнал.
Таблицы номинальной грузоподъемности (стандартная комплектация)	Находятся в кабине. Содержат сведения о номинальной грузоподъемности погрузчиков и навесного оборудования.
Устройство против опрокидывания (стандартная комплектация)	
Аварийная кнопка (стандартная комплектация)	
Руководство оператора (стандартная комплектация)	Ламинированное руководство оператора на английском языке должно храниться в кабине. В этом руководстве содержатся инструкции по эксплуатации и обслуживанию машины

Extended Attributes

Primary URL large = 1800 px * 1060px (Retina)	http://bobcat-web-prod.corp.doosan.com/iw/services/gateway/getAsset?id={96DC7212-2DA6-4478-8194-747EEC63AD64}
Primary URL large = 900 px * 530px (non Retina)	http://bobcat-web-prod.corp.doosan.com/iw/services/gateway/getAsset?id={CA918E4C-D161-4633-961C-34C180CEC802}
Primary URL thumb = 360px * 270px (Retina)	http://bobcat-web-prod.corp.doosan.com/iw/services/gateway/getAsset?id={67B69465-09CB-42E4-895B-87CFCDFCDB7A}
Primary URL thumb = 180px * 135px (non Retina)	http://bobcat-web-prod.corp.doosan.com/iw/services/gateway/getAsset?id={61F9AFE5-D280-4F0D-8DCD-AA421D3D4BC3}