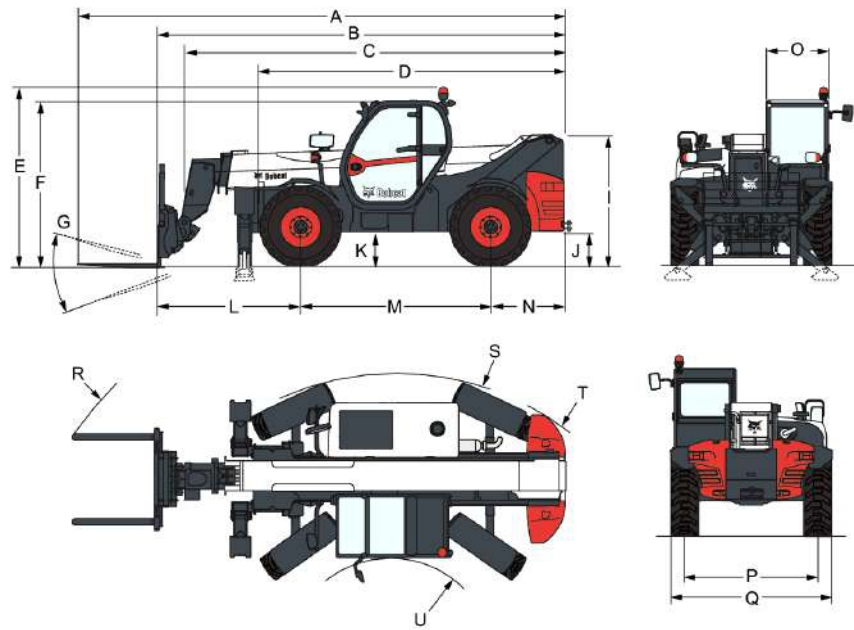


Размеры


(A) Общая длина (с вилами)	7313.0 mm
(B) Общая длина (рама вил)	6108.0 mm
(C) Общая длина (без навесной рамы)	6052.0 mm
(D) Общая длина (от передних шин до задней части машины)	4573.0 mm
(E) Общая высота (с проблесковым фонарем)	2673.0 mm
(F) Общая высота	2480.0 mm
(G) Угол вращения кузова	124.0°
(I) Высота задней части машины	1956.0 mm
(J) Дорожный просвет	509.0 mm
(L) От передней оси до передней рамы	2151.0 mm
(M) Колесная база	2850.0 mm
(N) Расстояние от заднего моста до заднего края машины	1107.0 mm
(O) Внешняя ширина кабины оператора	930.0 mm
(P) Ширина колеи (передняя & задняя)	1992.0 mm
(Q) Ширина по шинам, в стандартной комплектации	2418.0 mm
(R) Внешний радиус поворота (с вилами, промежуток на 1040 мм)	5640.0 mm
(S) Внешний радиус поворота (с шинами)	4150.0 mm
(U) Внутренний радиус поворота	1519.0 mm
(-) Внутренняя ширина кабины оператора	857.0 mm

Эксплуатационные характеристики

Усилие внедрения в грунт	12300 daN
Тяговое усилие на крюке	4900 daN
Номинальная грузоподъемность	3500 kg
Грузоподъемность (при макс. высоте на опорах)	3500 kg
Грузоподъемность (при макс. высоте на шинах)	400 kg
Грузоподъемность (при макс. радиусе действия на опорах)	1000 kg
Грузоподъемность (при макс. радиусе действия на шинах)	150 kg
Опрокидывающая нагрузка	1207 kg
Высота подъема — на опорах	13656.0 mm
Высота подъема на шинах	12787.0 mm
Макс. радиус действия на шинах	9449.0 mm

Рабочие циклы

Время подъема без нагрузки	12.8 s
Время подъема с полной нагрузкой	15.3 s
Время опускания без нагрузки	8.4 s
Время опускания с полной нагрузкой	7.8 s
Время втягивания стрелы при максимальном радиусе действия без нагрузки	12.9 s
Время втягивания стрелы при максимальной высоте без нагрузки	11.3 s
Время втягивания стрелы при максимальной высоте с полной нагрузкой	10.0 s
Время выдвижения стрелы при максимальном радиусе действия без нагрузки	18.8 s
Время выдвижения стрелы при максимальной высоте без нагрузки	18.8 s
Время выдвижения стрелы при максимальной высоте с полной нагрузкой	24.0 s
Время внедрения в грунт	4.7 s
Время разгрузки	4.2 s

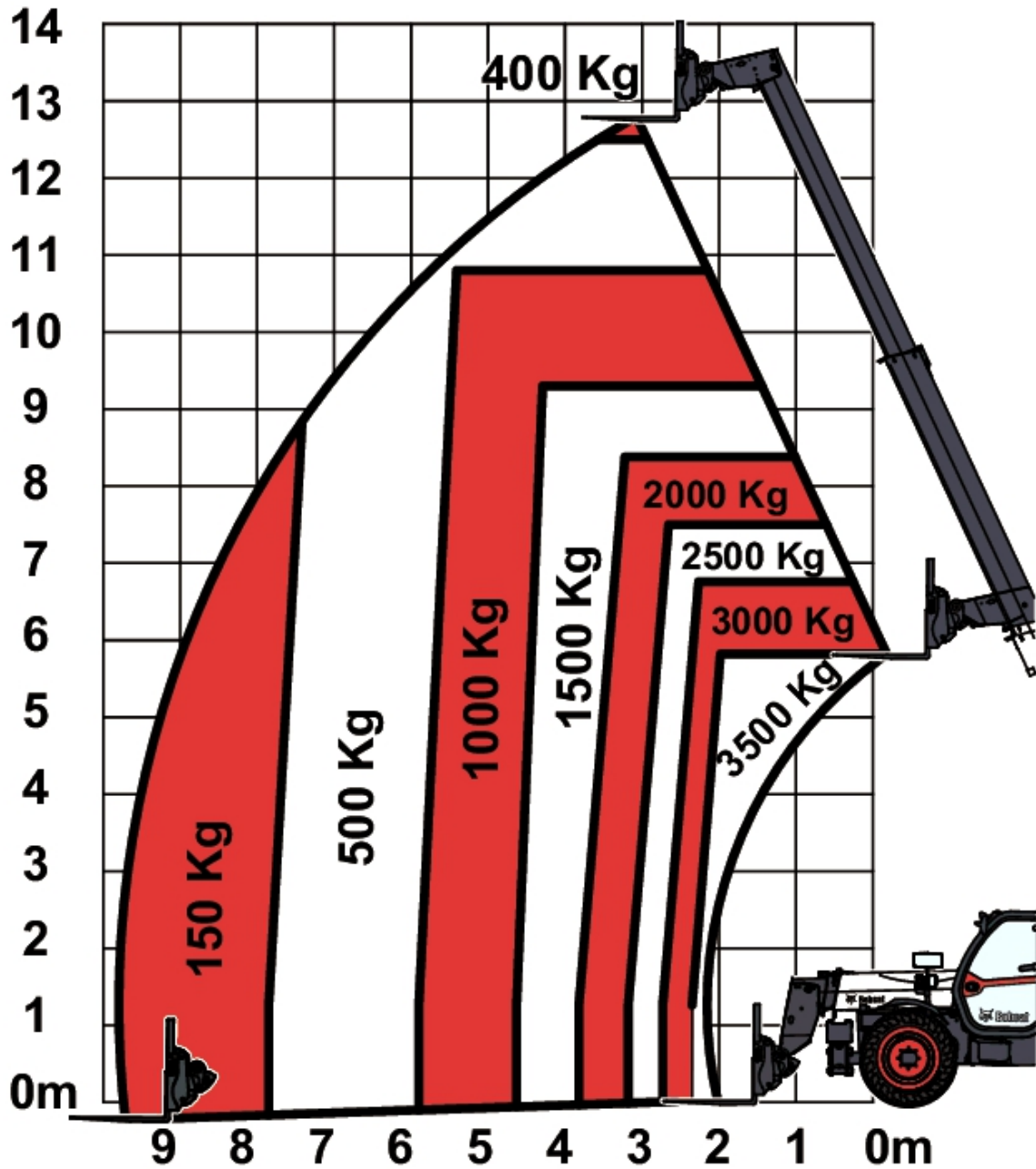
Характеристики массы

Масса (без груза)	9200 kg
Нагрузка на передний мост (без груза)	4100 kg
Нагрузка на задний мост (без груза)	5100 kg
Общая масса с паллетной рамой и вилами	9510 kg
Нагрузка на передний мост с паллетной рамой и вилами	4630 kg
Нагрузка на задний мост с паллетной рамой и вилами	4880 kg
Масса с паллетной рамой, вилами и номинальной нагрузкой	13010 kg
Нагрузка на передний мост с паллетной рамой, вилами и допустимой нагрузкой	11370 kg
Нагрузка на задний мост с паллетной рамой, вилами и допустимой нагрузкой	1640 kg

T35140S IIIA

Телескопические погрузчики Спецификации

С вилами и стандартными шинами 400/80x24



Двигатель

Марка/модель	PERKINS / 1104D-44TA
Топливо	Дизельное
Охлаждение	Жидкостное
Номинальная мощность (ISO 14396:2002) при 2200 об./мин.	100.0 HP
Номинальная мощность (ISO 14396:2002) при 2200 об./мин.	74.5 kW
Номинальное число оборотов	2200.0 RPM
Макс. крутящий момент при 1400 об./мин.	410.0 Nm
Число цилиндров	4
Рабочий объем цилиндров	4.40 L
Диаметр цилиндра	105.0 mm
Ход поршня	127.0 mm
Расход	Давление шестеренчатого насоса
Система охлаждения коленчатого вала	Открытая система вентиляции
Воздушный фильтр	Сухой сменный картридж с предохранительным элементом
Зажигание	Сжатие дизельного топлива
Тип впрыска	прямой впрыск

Электрооборудование

Генератор	90 А (дополнительно 110 А)
Аккумулятор	110 Ач (дополнительно 140 Ач)
Стартер	3,2 кВт

Гидравлическая система

Тип насоса	Шестеренчатый насос с клапаном измерения нагрузки
Производительность насоса	100.00 L/min
Давление перепускного клапана	255.00 bar
Регулирующий клапан	Технология открытого центра с компенсатором потока на стреле, секции подъема и наклона
Гидравлический фильтр	Фильтрация всего потока жидкости
Подача на вспомогательную гидравлику	65.00 L/min

Система привода

Трансмиссия	Гидростатическая с электронным регулированием
Главный привод	Гидростатический двигатель

Передвижение

Стандартные шины	БАЗОВЫЕ ШИНЫ 400/80-24 20PR
Дополнительные шины (спецзаказ)	MICHELIN 400/80-24 162A8 IND TL POWER CL
Давление в шинах	4,25 бара
2-я передача / низкие обороты	8.5 km/h
2-я передача / высокие обороты	30.0 km/h
Режимы движения	С прямым приводом / с мягким приводом

Тормоза

Торможение двигателем	Гидростатический
Стояночный тормоз и аварийный тормоз	Противотоковый тормоз с гидравлическим управлением
Тормоз для обслуживания	Погруженный в масло диск

Управление движением

Насос рулевого механизма	Приоритетный клапан на насосе
Режимы рулевого управления	2 колеса / 4 колеса / CRAB
Внешний радиус поворота (с вилами)	5748.0 mm

Заправочные емкости

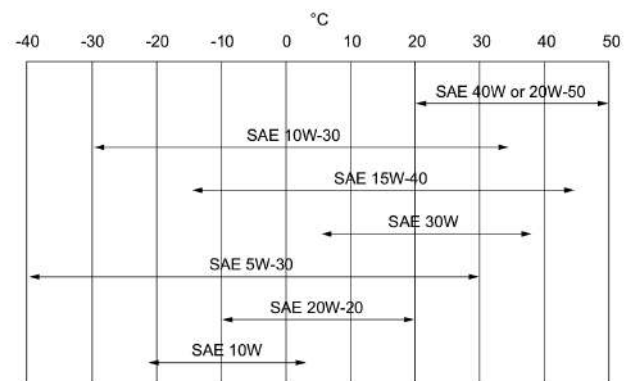
Мосты и редукторы передние / задние	9.1/9.1 L
Система охлаждения	15.00 L
Смазка двигателя и масляный фильтр	8.50 L
Топливный бак	145.00 L
Гидравлический резервуар	76.00 L
Дополнительный гидравлический резервуар	130.00 L
Коробка передач	0.80 L

Спецификация жидкостей

Охлаждающая жидкость

Bobcat EG Coolant
Канистра 5 л — 6987804A
Контейнер 25 л — 6987804B
Бочка 209 л — 6987804C
Бак 1000 л — 6987804D

Моторное масло



Топливо

Тормозная жидкость

Гидравлическая жидкость

Дизельное

Нет. Торможение за счет давления в гидравлической системе

Bobcat Superior SH

Канистра 5 л — 6987791A

Контейнер 25 л — 6987791B

Бочка 209 л — 6987791C

Бак 1000 л — 6987791D

Трансмиссионное масло

Трансмиссионное масло оси Bobcat SAE80W90 LS

Канистра 5 л — 6987805A

Контейнер 25 л — 6987805B

Бочка 209 л — 6987805C

Бак 1000 л — 6987805D

Смазка для шарниров и направляющих стрелы

Смазка Bobcat MP — 6987888

Смазка для цепей выдвижения стрелы

Смазка Bobcat MP — 6903122

Органы управления

Двигатель

Запуск

Педаль акселератора

Переключатель (с замком зажигания) стартера и экстренного выключения. Предпусковой нагреватель (от замка зажигания).

Дисковый регулятор на джойстике

Передняя доп. гидравлика

Подъем и опускание гидравлики

Электронный джойстик

Гидравлика втягивания и выдвижения телескопической стрелы

Дисковый регулятор на джойстике

Тормоз для обслуживания	Педальный многодисковый тормоз переднего моста, работающий в масле
Дополнительный тормоз	Дисковый тормоз с пружинным сбросом давления, управляемый рукояткой ручного управления
Стояночный тормоз	Дисковый тормоз с пружинным сбросом давления, управляемый рукояткой ручного управления
Управление движением	Пропорциональный гидравлический привод стандартного рулевого колеса
Выбор режима 4WS/2WS/параллельный привод	Включение для гидростатического двигателя и включение на джойстике или рычаге для FNR
Сброс давления вспомогательной гидравлической системы	Стандартная муфта + сброс давления на золотнике управляющего клапана

Контрольно-измерительные приборы

Контроль следующих функций осуществляется посредством указателей и индикаторов аварийной сигнализации, находящихся в поле зрения оператора. Предупреждения о выявленных неисправностях подаются включением звуковых и визуальных сигналов.

- Панель приборов
 - Тахометр (об/мин)
 - Счетчик моточасов
 - Часы работы
 - Угол стрелы
 - Индикатор уровня топлива
 - Указатель температуры охлаждающей жидкости двигателя
- Индикаторы
 - Совмещения передних колес
 - Совмещения задних колес
 - Опоры опущены правильно
 - Индикатор включения дальнего света
 - Индикатор включения ближнего света
 - Габаритные фонари
 - Сигналы для обозначения направления движения
 - Стояночный тормоз
 - Индикатор продольной устойчивости
 - Стеклоочистители лобового стекла
 - Рабочее освещение
 - Сигнальные индикаторы
 - Огни аварийной сигнализации
 - Блокировка функций управления гидравликой
 - Задние противотуманные фары
 - Вентилятор отопителя
- Сигнальные индикаторы
 - Температура масла в гидравлической системе
 - Температура охлаждающей жидкости двигателя
 - Давление масла в двигателе
 - Аккумулятор разряжен
 - Продольная устойчивость — сигнал тревоги активен

Ремонтопригодность

Доступ через боковую крышку моторного отсека и сервисную панель осуществляется к следующим элементам:

- Система очистки воздуха
- Топливный фильтр
- Масляный фильтр двигателя
- Масляный щуп двигателя
- Стартер
- Генератор

Другие места доступа:

Доступ из кабины осуществляется к следующим элементам:

- Жидкость стеклоочистителя
- Предохранители, диоды и реле
- Электронный блок управления

Крышка моторного отсека снабжена антивандальным замком и имеет стопор для фиксации в открытом положении при проведении обслуживания

Удобный доступ ко всем точкам смазки

Стандартная комплектация

- Сигнализация превышения предельной нагрузки (АМА)
- Гидростатическая трансмиссия
- Кабина оператора ROPS/FOPS
- Отопление, вентиляция и система предохранения от запотевания
- Передние и задние омыватели/стеклоочистители
- Поддрессоренное сиденье
- Дорожное освещение
- Указатели поворота
- Правое и левое зеркала заднего вида
- Двусторонняя гидравлическая подача у основания стрелы
- Брызговики
- Турбодизельный двигатель
- Рама Quicktach с ручной блокировкой навесного оборудования
- Джойстик с прямым/обратным управлением
- Максимальная скорость движения — 30 км/ч (с 24-дюймовыми шинами)
- Паллетные вилы длиной 1200 мм / плавающие / каретка 1,12 м / вилы входят в комплект поставки / опора входит в комплект поставки / для устройства присоединения навесного оборудования Quicktach
- Стандартные шины 400/80-24

Дополнительные принадлежности

- Кондиционер
- Фонарь заднего хода
- Ограничитель подъема стрелы
- Жгут проводов стрелы и электрические разъемы
- Запуск в холодную погоду
- Цвет на заказ
- Предварительный фильтр циклонического воздуха
- Буксировочная штанга со сцепкой с задней электрической розеткой
- Огнетушитель
- Управление вперед/назад на рычаге рулевого колеса (теперь не на джойстике)
- Бесключевой запуск (запуск/останов с помощью кнопки)
- Запираемая крышка топливного бака
- Готовность к использованию громкоговорителя и радио
- Рама Manitou с блокировкой гидравлического навесного оборудования (требуется жгут проводов стрелы)
- Рама Manitou с ручной блокировкой навесного оборудования
- Осевая буксировочная штанга и задняя электрическая розетка
- Пропорциональный вентилятор двигателя с инвертером
- Защитная решетка лобового стекла и верхнего окна
- Держатель для документов PVC
- Рама Quicktach с блокировкой гидравлического навесного оборудования (требуется жгут проводов стрелы)
- Плоское зеркало заднего вида
- Система дистанционного управления со встроенным зарядным устройством
- Верхний стеклоочиститель
- Проблесковый фонарь
- Сиденье Sears с пневмоподвеской
- Стандартный запуск двигателя (с помощью ключа) с дополнительной кнопкой системы защиты
- Солнцезащитный козырек
- Место крепления номерного знака

- Клин замка колеса
- Рабочее освещение стрелы

Навесное оборудование

- Балки
- Землеройные ковши

Параметры влияния на окружающую среду

Уровень шума оператора (LpA) (согласно EN 12053)	77 dB(A)
Погрешность уровня шума оператора (LpA) (согласно EN 12053)	4 dB(A)
Уровень акустической мощности (LWA)	106 dB(A)
Вибрация всего корпуса (согласно EN 13059)	0.10 ms ⁻²
Погрешность вибрации всего корпуса (согласно EN 13059)	0.30 ms ⁻²

Безопасность

Ремень безопасности (стандартная комплектация)	Оператор должен быть всегда пристегнут ремнем при работе на машине
Полностью закрытая кабина оператора (стандартная комплектация)	Закрытая кабина оператора. Отвечает требованиям стандартов SAE-J1040 и ISO 3471 к системам защиты оператора при переворачивании (ROPS) и стандартам SAE-J1043 и ISO 3449 к системам защиты от падающих предметов (FOPS).
Ограничитель подъема стрелы (спецзаказ)	Используется для обслуживания поднятой стрелы
Стояночный тормоз (стандартная комплектация)	При выходе из машины всегда включайте стояночный тормоз
Поручни (стандартная комплектация)	Должны всегда использоваться при входе и выходе
Заднее окно (стандартная комплектация)	Для аварийного выхода из кабины
Переднее и заднее рабочее освещение (стандартная комплектация)	Используется для работы внутри зданий и при недостаточном освещении
Фонарь заднего хода (спецзаказ)	Используется при работе в условиях плохой видимости. При движении задним ходом включается сигнал.
Таблицы номинальной грузоподъемности (стандартная комплектация)	Находятся в кабине. Содержат сведения о номинальной грузоподъемности погрузчиков и навесного оборудования.
Устройство против опрокидывания (стандартная комплектация)	Обеспечивает ограничение нагрузки.
Аварийная кнопка (стандартная комплектация)	
Руководство оператора (стандартная комплектация)	Выключает двигатель и блокирует движение стрелы.

Extended Attributes

Primary URL large = 1800 px * 1060px (Retina)	http://bobcat-web-prod.corp.doosan.com/iw/services/gateway/getAsset?id={D749A83E-5134-41E0-87F1-64C79F08C41C}
Primary URL large = 900 px * 530px (non Retina)	http://bobcat-web-prod.corp.doosan.com/iw/services/gateway/getAsset?id={A7498950-A4F6-4902-BDD8-B71293123FFF}
Primary URL thumb = 360px * 270px (Retina)	http://bobcat-web-prod.corp.doosan.com/iw/services/gateway/getAsset?id={BDB7CFFA-35B5-437B-A41F-389B0C13750A}
Primary URL thumb = 180px * 135px (non Retina)	http://bobcat-web-prod.corp.doosan.com/iw/services/gateway/getAsset?id={C4583917-F502-46CD-AB5C-90194962ACB7}