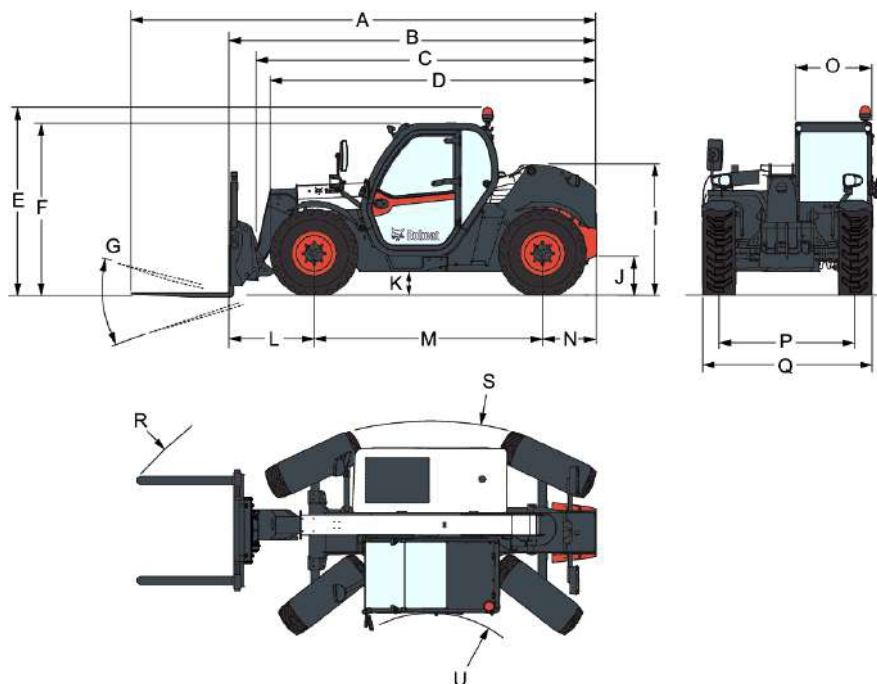


**Размеры**


(A) Общая длина (с вилами)	5712.0 mm
(B) Общая длина (рама вил)	4507.0 mm
(C) Общая длина (без навесного оборудования)	4400.0 mm
(D) Общая длина (от передних шин до задней части машины)	4035.0 mm
(E) Общая высота (с проблесковым фонарем)	2290.0 mm
(F) Общая высота	2100.0 mm
(G) Угол вращения кузова	136.0°
(I) Высота задней части машины	1587.0 mm
(J) Дорожный просвет	264.0 mm
(L) От передней оси до передней рамы	1020.0 mm
(M) Колесная база	2820.0 mm
(N) Расстояние от заднего моста до заднего края машины	667.0 mm
(O) Внешняя ширина кабины оператора	930.0 mm
(P) Ширина колеи (передняя & задняя)	1666.0 mm
(Q) Ширина по шинам, в стандартной комплектации	2100.0 mm
(R) Внешний радиус поворота (с вилами, промежуток на 1040 мм)	4713.0 mm
(R) Внешний радиус поворота (с вилами, промежуток на 1360 мм)	4812.0 mm
(S) Внешний радиус поворота (с шинами)	3717.0 mm
(U) Внутренний радиус поворота	1329.0 mm
(-) Внутренняя ширина кабины оператора	857.0 mm

### Эксплуатационные характеристики

---

Тяговое усилие на крюке	4900 daN
Номинальная грузоподъемность	3000 kg
Грузоподъемность (при макс. высоте на шинах)	2500 kg
Грузоподъемность (при макс. радиусе действия на шинах)	1250 kg
Высота подъема на шинах	5800.0 mm
Макс. радиус действия на шинах	3100.0 mm

### Рабочие циклы

---

Время подъема без нагрузки	5.3 s
Время опускания без нагрузки	4.0 s
Время втягивания стрелы при максимальном радиусе действия без нагрузки	3.6 s
Время втягивания стрелы при максимальной высоте без нагрузки	3.6 s
Время выдвижения стрелы при максимальном радиусе действия без нагрузки	5.0 s
Время выдвижения стрелы при максимальной высоте без нагрузки	5.0 s
Время внедрения в грунт	2.5 s
Время разгрузки	2.4 s

### Характеристики массы

---

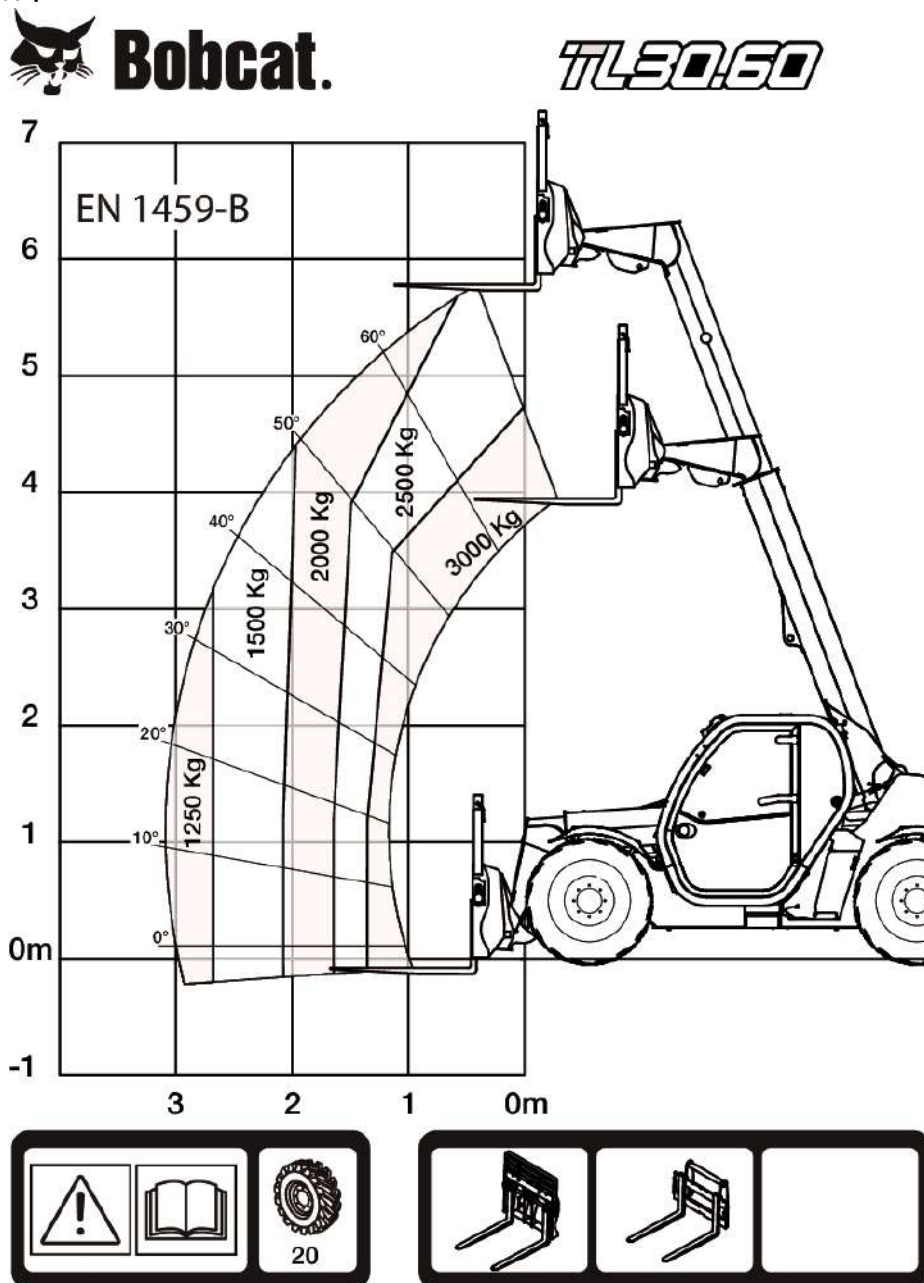
Масса (без груза)	5180 kg
Нагрузка на передний мост (без груза)	2340 kg
Нагрузка на задний мост (без груза)	2840 kg
Общая масса с паллетной рамой и вилами	5490 kg
Нагрузка на передний мост с паллетной рамой и вилами	2760 kg
Нагрузка на задний мост с паллетной рамой и вилами	2730 kg
Масса с паллетной рамой, вилами и номинальной нагрузкой	8490 kg
Нагрузка на передний мост с паллетной рамой, вилами и допустимой нагрузкой	7410 kg
Нагрузка на задний мост с паллетной рамой, вилами и допустимой нагрузкой	1080 kg

# TL30.60 Low Cab 100 IIIA

Телескопические погрузчики  
Спецификации

## Таблицы нагрузок

С вилами и стандартными шинами 405/70x20



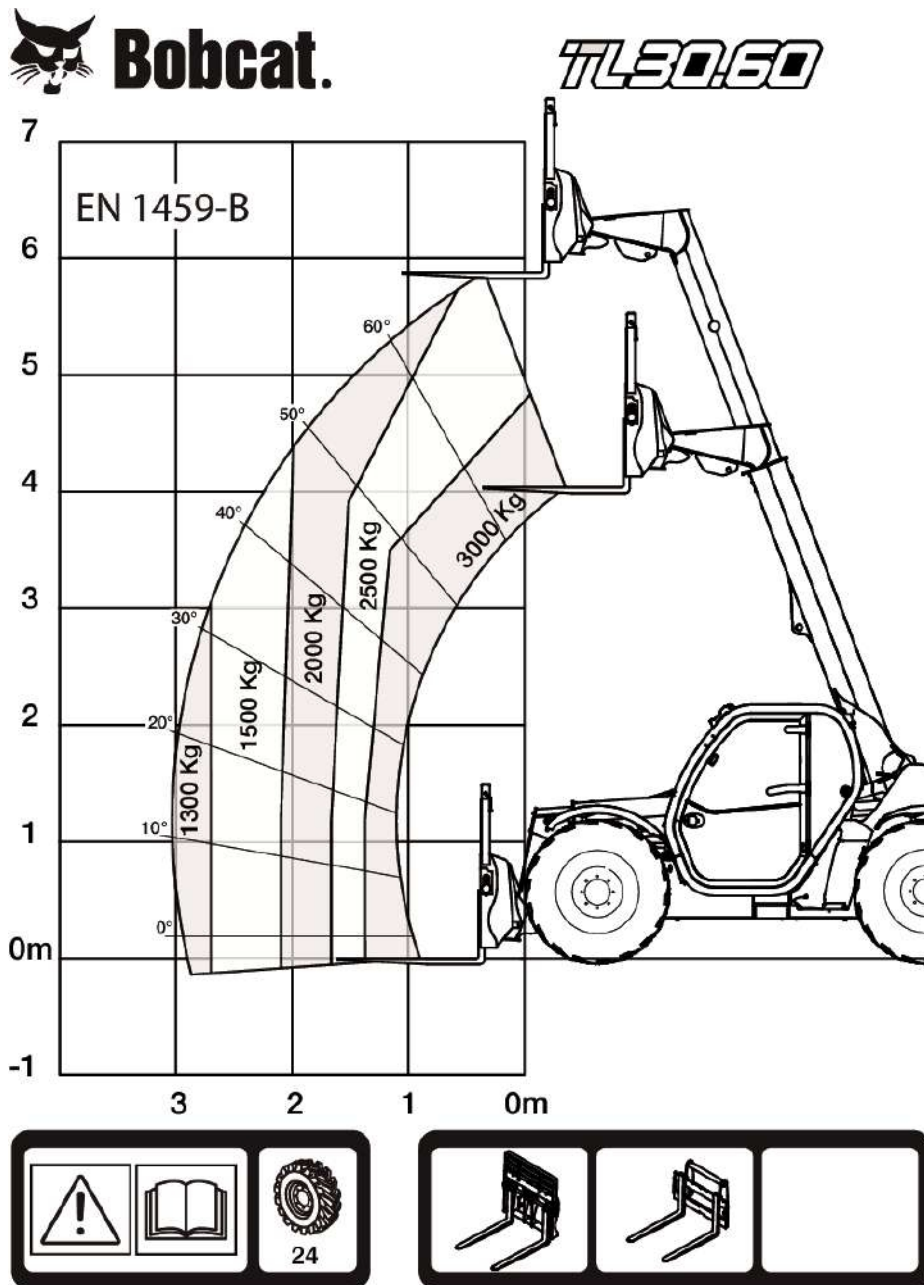
99442 G7

7296640

# TL30.60 Low Cab 100 IIIA

Телескопические погрузчики  
 Спецификации

С вилами и дополнительными шинами 400/80x24



99443 G7

7296641

# TL30.60 Low Cab 100 IIIA

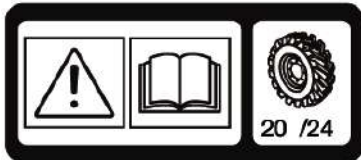
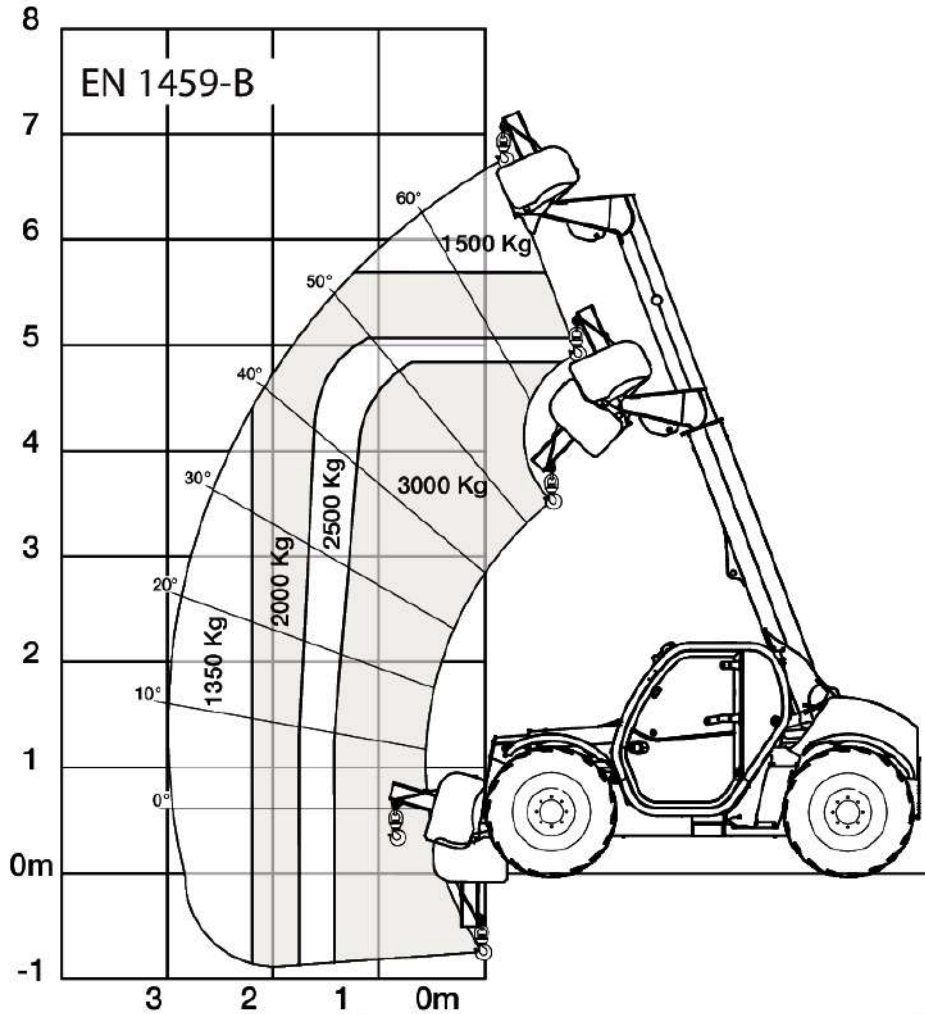
Телескопические погрузчики  
Спецификации

Со стрелой на шинах 20 или 24 дюйма



**Bobcat.**

**TL30.60**



99447 G7

7296653

## TL30.60 Low Cab 100 IIIA

## Телескопические погрузчики Спецификации

### Двигатель

Марка/модель	Perkins / 1104D-44TA
Топливо	Дизельное
Охлаждение	Вода
Номинальная мощность (ISO 14396:2002) при 2200 об./мин.	100.0 HP
Номинальная мощность (ISO 14396:2002) при 2200 об./мин.	74.5 kW
Номинальное число оборотов	2200.0 RPM
Макс. крутящий момент при 1400 об./мин.	410.0 Nm
Число цилиндров	4
Рабочий объем цилиндра	4.40 L
Диаметр цилиндра	105.0 mm
Ход поршня	127.0 mm
Смазка	Давление шестеренчатого насоса
Система охлаждения коленчатого вала	Замкнутая система
Воздушный фильтр	Сухой сменный картридж с предохранительным элементом
Зажигание	Сжатие дизельного топлива

### Электрооборудование

Генератор	90 A
Аккумулятор	110 А-ч
Стартер	3,2 кВт

### Гидравлическая система

Тип насоса	Шестеренчатый насос с клапаном измерения нагрузки
Производительность насоса	100.00 L/min
Давление перепускного клапана	250.00 bar
Регулирующий клапан	Технология открытого центра с компенсатором потока на стреле, секции подъема и наклона
Гидравлический фильтр	Фильтрация всего потока жидкости
Подача на вспомогательную гидравлику	90.00 L/min

### Система привода

Трансмиссия	Гидростатическая с электронным регулированием
Главный привод	Гидростатический двигатель

### Передвижение

Стандартные шины	SOLIDEAL 405/70-20 14PR
Дополнительные шины (спецзаказ)	DUNLOP T37 400/70-20 150B
Дополнительные шины (спецзаказ)	DUNLOP 405/70R20 168A2 152J MPT SPT9
Дополнительные шины (спецзаказ)	MICHELIN 400/70R20 149A8/149B IND TL BIBLOAD
Дополнительные шины (спецзаказ)	MICHELIN 400/80-24 162A8 IND TL POWER CL
Дополнительные шины (спецзаказ)	SOLIDEAL 400/80-24 /20PR TMR4
Дополнительные шины (спецзаказ)	DUNLOP 405/70R24 168A2 152J MPT SPT9
1-я передача/низкий диапазон (40 км/ч, дополнительно)	10 (10) км/ч
1-я передача/высокие обороты (40 км/ч спецзаказ)	31 (40 с шинами 24 дюйма) км/ч

### Тормоза

Торможение двигателем	Гидростатический
Стояночный тормоз и аварийный тормоз	Пассивный тормоз
Тормоз для обслуживания	Погруженные в масло тормозные диски

## Управление движением

Насос рулевого механизма  
Режимы рулевого управления

Приоритетный клапан на насосе  
2 колеса / 4 колеса / CRAB

## Заправочные емкости

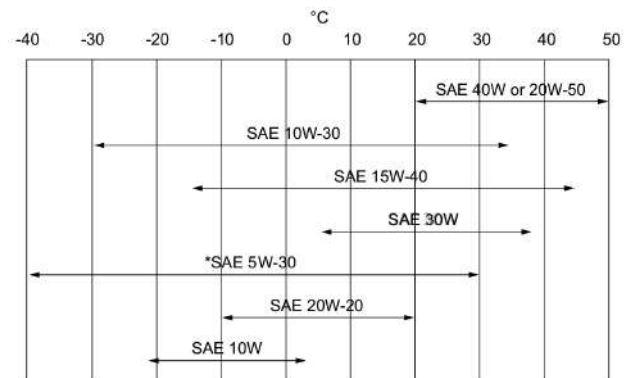
Мосты и редукторы передние / задние  
Система охлаждения  
Смазка двигателя и масляный фильтр  
Топливный бак  
Гидравлический резервуар  
Дополнительный гидравлический резервуар  
Коробка передач

5.6/5.6 L  
15.00 L  
8.50 L  
115.00 L  
47.00 L  
90.00 L  
0.80 L

## Спецификация жидкостей

Охлаждающая жидкость  
Моторное масло

Смесь этиленгликоля -37°C (34,6°F)  
Список одобренных масел:  
От 20 до 50 °C: SAE40W или 20W-50  
От 5 до 38 °C: SAE30W  
От -30 до 35 °C: SAE10W-30  
От -15 до 45 °C: SAE15W-40  
От -40 до 30 °C: SAE5W-30  
От -10 до 20 °C: SAE20W-20  
От -20 до 3 °C: SAE10W



Топливо  
Тормозная жидкость  
Гидравлическая жидкость  
Трансмиссионное масло  
Смазка для шарниров и направляющих стрелы

Дизель или топливо  
Нет. Торможение за счет давления в гидравлической системе MS68  
ELF SF3 / TOTAL DYNATRANS FR  
TOTAL MULTIS EP2

## Органы управления

Двигатель  
Запуск

Передняя доп. гидравлика  
Подъем и опускание гидравлики  
Гидравлика втягивания и выдвигания телескопической стрелы  
Тормоз для обслуживания

Дополнительный тормоз

Педаля акселератора  
Переключатель (с замком зажигания) стартера и экстренного выключения.

Дисковый регулятор на джойстике  
Электронный джойстик  
Дисковый регулятор на джойстике

Педаляный многодисковый тормоз переднего моста, работающий в масле  
Пассивный тормоз



Стояночный тормоз  
Управление движением

Диапазон скоростей и включение заднего хода

Выбор режима 4WS/2WS/параллельный привод  
4 колеса / 2 колеса / параллельный привод  
Сброс давления вспомогательной гидравлической системы

Пассивный тормоз  
Пропорциональный гидравлический привод стандартного рулевого колеса  
Включение для гидростатического двигателя и включение на джойстике или рычаге для FNR  
Трехпозиционный переключатель на правой панели  
Трехпозиционный переключатель на правой панели  
Устройство соединения Bobcat

## Контрольно-измерительные приборы

Контроль следующих функций осуществляется посредством указателей и индикаторов аварийной сигнализации, находящихся в поле зрения оператора. Предупреждения о выявленных неисправностях подаются включением звуковых и визуальных сигналов.

- Панель приборов
  - Частота оборотов двигателя
  - Общее количество часов работы.
  - Часы работы
  - Угол стрелы
  - Скорость машины (для 40 км/ч)
  - Указатель уровня топлива
  - Указатель температуры охлаждающей жидкости двигателя
- Индикаторы
  - Совмещение углов установки передних и задних колес
  - Индикатор включения дальнего света
  - Индикатор включения ближнего света
  - Габаритные фонари
  - Левый и правый указатели поворота
  - Указатели поворота прицепа
  - Стояночный тормоз
  - Индикатор продольной устойчивости
  - Стеклоочистители лобового стекла
  - Рабочее освещение
  - Мигающий предупреждающий световой сигнал
  - Огни аварийной сигнализации
  - Блокировка функций управления гидравликой
  - Задние противотуманные фары
  - Вентилятор отопителя
- Сигнальные индикаторы
  - Превышение температуры гидравлической жидкости
  - Превышение температуры охлаждающей жидкости двигателя
  - Низкое давление масла
  - Аккумулятор разряжен
  - Нарушена продольная устойчивость

## Ремонтпригодность

Доступ через боковую крышку моторного отсека и сервисную панель осуществляется к следующим элементам:

- Система очистки воздуха
- Топливный фильтр
- Масляный фильтр двигателя
- Масляный щуп двигателя
- Стартер
- Генератор

Другие места доступа:

Доступ из кабины осуществляется к следующим элементам:

- Жидкость стеклоочистителя
- Предохранители, диоды и реле
- Электронный блок управления



Крышка моторного отсека снабжена антивандальным замком и имеет стопор для фиксации в открытом положении при проведении обслуживания  
Удобный доступ ко всем точкам смазки

### Стандартная комплектация

- Рама и телескопическая стрела:
- Рама Quicktach с ручной блокировкой навесного оборудования
- Магистраль вспомогательной гидравлики с дополнительным каналом слива на оголовке стрелы с системой быстрого соединения (FCS)
- Каркасная сварная рама с нижней пластиной, защищающей важные узлы
- Амортизация стрелы при втягивании и выдвигании
- Полный комплект дорожного освещения (спереди и сзади)
- Правое и левое зеркала заднего вида
- \*\*\*\*\*
- Кабина и основные функции:
- Механическая подвеска кабины
- Кабина с полностью стеклянной дверью
- Полностью тонированное стекло
- Кабина оператора с системами ROPS/FOPS
- Автоматический стояночный тормоз
- Рабочее освещение в верхней части кабины (2 спереди + 1 сзади)
- Проблесковый фонарь
- Передние и задние стеклоочистители с омывателем
- Внутреннее зеркало заднего вида
- Регулируемая рулевая колонка
- Механическое подрессоренное сиденье
- Отопление, вентиляция и система предохранения от запотевания
- Сигнал заднего хода
- Сигнализация превышения предельной нагрузки (AMA) в соответствии с EN15000
- Технология шины CAN с системой автодиагностики
- Многофункциональный ЖК-экран
- Многофункциональный джойстик с пропорциональными элементами управления и приводом вперед/назад
- Интеллектуальная система погрузки и разгрузки (SHS) для регулировки скорости всех движений стрелы (подъем, телескопические движения, наклон)
- Система управления скоростью (SMS) для настройки максимальной скорости движения, не зависящей от оборотов двигателя
- Управление потоком дополнительной гидравлики (AFM) для настройки и использования непрерывного гидравлического потока
- 3 режима управления (2WS / 4WS / CRAB) с полуавтоматической регулировкой колеса (ручной режим по-прежнему доступен)
- \*\*\*\*\*
- Привод/Двигатель/Гидравлика:
- Гидростатическая трансмиссия с электронным регулированием
- 2 гидростатические скорости (медленная/быстрая) с автопереключением
- Максимальная скорость движения 30 км/ч с колесами 24" (может меняться в соответствии с применимым законодательством)
- Функция медленного перемещения в сочетании с педалью тормоза (медленная скорость движения без изменения скорости двигателя)
- Стандартные шины — комплект из 4 шин 405/70x20"
- Двигатель с турбонагнетателем — Perkins Stage IIIA — 100 л.с. / 410 Нм
- Механический топливный впрыск — без дизельного сажевого фильтра (DPF) после системы очистки выхлопных газов
- Электронное отключение аккумулятора (EBD)
- Шестеренчатый насос 100 л/мин с клапаном измерения нагрузки и распределителем общего потока
- \*\*\*\*\*
- 3 года гарантии или 3000 часов (условия и положения см. в стандартной гарантийной политике Bobcat)

## Дополнительные принадлежности

---

- Кондиционер
- Ограничитель подъема стрелы
- Цвет на заказ
- Огнетушитель
- Управление вперед/назад на рычаге рулевого колеса (теперь не на джойстике)
- Запираемая крышка топливного бака
- Готовность к использованию громкоговорителя и радио
- Держатель для документов PVC
- Осевая буксировочная штанга (и задняя электрическая розетка)
- Защитная решетка лобового стекла (спереди и крыша)
- Плоское зеркало заднего вида
- Верхний стеклоочиститель
- Солнцезащитный козырек
- Место крепления номерного знака транспортного средства
- Клин замка колеса
- Рабочее освещение стрелы
- Основная буксировочная штанга
- Комфортное сиденье с пневмоподвеской
- Бесключевой запуск (запуск/останов с помощью кнопки)
- Шины Michelin — комплект из 4 шин 400/80-24" 162A8 IND TL POWER CL
- Рама Quicktach с блокировкой гидравлического навесного оборудования (требуется жгут проводов стрелы)
- Поворотная буксировочная штанга (и задняя электрическая розетка)
- Стандартный запуск двигателя (с помощью ключа) с дополнительной кнопкой системы защиты
- Рама Manitou с блокировкой гидравлического навесного оборудования (требуется жгут проводов стрелы)
- Рама Manitou с ручной блокировкой навесного оборудования
- Базовые шины — комплект из 4 шин 400/80-24"
- Синие огни для птичников
- Амортизация стрелы
- Шины Dunlop — комплект из 4 шин 405/70-20" SPT9 MPT (SEMI INDUSTRIAL)
- Шины Dunlop — комплект из 4 шин 405/70-24" SPT9 MPT (SEMI INDUSTRIAL)
- Управление вперед/назад на джойстике и рулевом колесе
- Передняя буксировочная штанга
- Исполнение кабины Premium (рулевое колесо Deluxe, подлокотник, алюминиевые панели)
- Инвертор вентилятора с ручным и автоматическим режимами
- Шины Michelin — комплект из 4 шин 400/70R20" 149A8/149B IND TL BIBLOAD
- Шины Michelin — комплект из 4 шин 400/70R20" 149A8/149B IND TL XMCL
- Шины Michelin — комплект из 4 шин 400/70R24" 152A8/152B IND TL XMCL
- Задняя вспомогательная магистраль
- Задняя вспомогательная магистраль с гидравлической буксировочной штангой (с электрической розеткой) (требуется плоское зеркало заднего вида)
- Поворотная буксировочная штанга с регулировкой высоты (исполнение для Германии) (и задняя электрическая розетка)
- Поворотная буксировочная штанга с регулировкой высоты (ручная блокировка) (и задняя электрическая розетка)
- Тормозной клапан прицепа (за исключением Германии и Италии)
- Трансмиссия 40 км/ч (макс. скорость с шинами 24")
- Холодный запуск
- Предварительный фильтр циклонического воздуха
- Жгут проводов стрелы и электрические разъемы

## Навесное оборудование

---

- Захваты, TLS
- Землеройные ковши
- Ковши для легкого материала
- Крановые балки
- Паллетные вилы, стандартные

## Параметры влияния на окружающую среду

Уровень шума оператора (LpA) (согласно EN 12053)	78 dB(A)
Вибрация всего корпуса (согласно EN 13059)	1.70 ms <sup>-2</sup>

## Безопасность

Ремень безопасности (стандартная комплектация)	Оператор должен быть всегда пристегнут ремнем при работе на машине
Полностью закрытая кабина оператора (стандартная комплектация)	Закрытая кабина оператора. Отвечает требованиям стандартов SAE-J1040 и ISO 3471 к системам защиты оператора при переворачивании (ROPS) и стандартам SAE-J1043 и ISO 3449 к системам защиты от падающих предметов (FOPS).
Ограничитель подъема стрелы (стандартная комплектация)	Используется для обслуживания поднятой стрелы
Стояночный тормоз (стандартная комплектация)	При выходе из кабины всегда включайте стояночный тормоз
Поручни (стандартная комплектация)	Должны всегда использоваться при входе в погрузчик и выходе из него
Заднее окно (стандартная комплектация)	Для аварийного выхода из кабины
Переднее и заднее рабочее освещение (стандартная комплектация)	Используется для работы внутри зданий и при недостаточном освещении
Сигнал заднего хода (стандартная комплектация)	Используется при работе в условиях плохой видимости. При движении задним ходом включается сигнал.
Таблицы номинальной грузоподъемности (стандартная комплектация)	Находятся в кабине. Содержат сведения о номинальной грузоподъемности погрузчиков и навесного оборудования.
Устройство против опрокидывания (стандартная комплектация)	
Аварийная кнопка (стандартная комплектация)	Выключает двигатель и блокирует движение стрелы.
Руководство оператора (стандартная комплектация)	
Стандартный проблесковый фонарь	