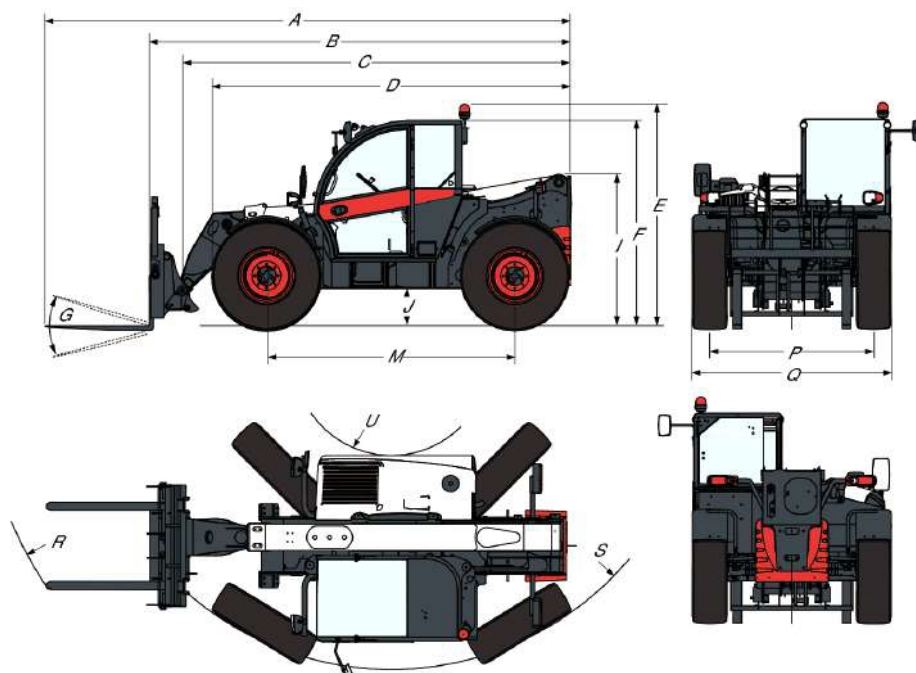


**Размеры**


(A) Общая длина (с вилами)	6074.0 mm
(B) Общая длина (рама вил)	4869.0 mm
(C) Общая длина (без навесного оборудования)	4763.0 mm
(D) Общая длина (от передних шин до задней части машины)	4145.0 mm
(E) Общая высота (с проблесковым фонарем)	2561.0 mm
(F) Общая высота	2374.0 mm
(G) Угол вращения кузова	135.0°
(I) Высота задней части машины	1752.0 mm
(J) Дорожный просвет	430.0 mm
(L) От передней оси до передней рамы	1356.0 mm
(M) Колесная база	2870.0 mm
(N) Расстояние от заднего моста до заднего края машины	643.0 mm
(O) Внешняя ширина кабины оператора	1013.0 mm
(P) Ширина колеи (передняя & задняя)	1895.0 mm
(Q) Ширина по шинам, в стандартной комплектации	2300.0 mm
(R) Внешний радиус поворота (с вилами, промежуток на 1040 мм)	4925.0 mm
(R) Внешний радиус поворота (с вилами, промежуток на 1360 мм)	5015.0 mm
(S) Внешний радиус поворота (с шинами)	3714.0 mm
(U) Внутренний радиус поворота	1092.0 mm
(-) Внутренняя ширина кабины оператора	900.0 mm

### Эксплуатационные характеристики

---

Тяговое усилие на крюке	6700 daN
Номинальная грузоподъемность	3500 kg
Грузоподъемность (при макс. высоте на шинах)	3500 kg
Грузоподъемность (при макс. радиусе действия на шинах)	1500 kg
Высота подъема на шинах	6973.0 mm
Макс. радиус действия на шинах	4002.0 mm

### Рабочие циклы

---

Время подъема без нагрузки	8.0 s
Время опускания без нагрузки	6.0 s
Время втягивания стрелы при максимальном радиусе действия без нагрузки	6.5 s
Время втягивания стрелы при максимальной высоте без нагрузки	6.5 s
Время выдвижения стрелы при максимальном радиусе действия без нагрузки	7.1 s
Время выдвижения стрелы при максимальной высоте без нагрузки	7.1 s
Время внедрения в грунт	3.0 s
Время разгрузки	2.7 s

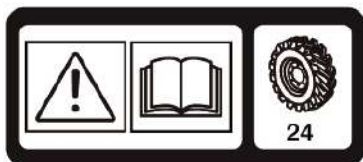
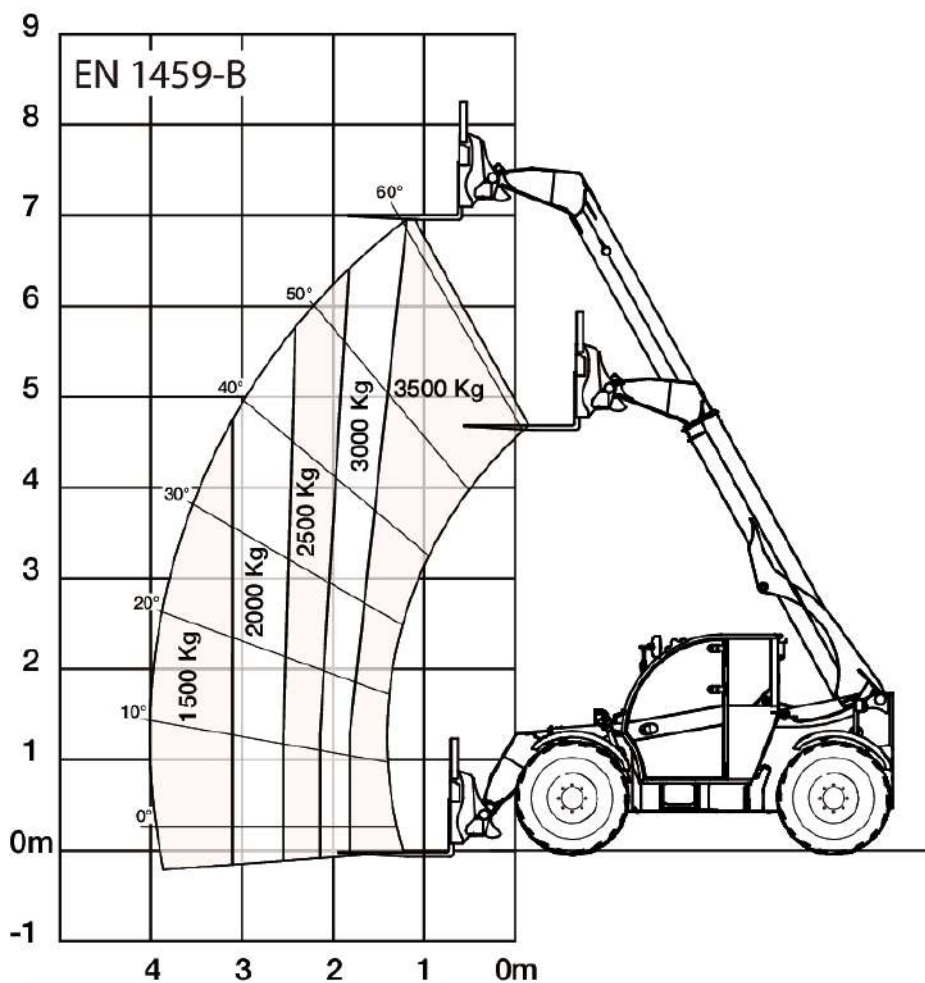
### Характеристики массы

---

Масса (без груза)	7190 kg
Нагрузка на передний мост (без груза)	2950 kg
Нагрузка на задний мост (без груза)	4240 kg
Общая масса с паллетной рамой и вилами	7495 kg
Нагрузка на передний мост с паллетной рамой и вилами	3410 kg
Нагрузка на задний мост с паллетной рамой и вилами	4085 kg
Масса с паллетной рамой, вилами и номинальной нагрузкой	11000 kg
Нагрузка на передний мост с паллетной рамой, вилами и допустимой нагрузкой	9075 kg
Нагрузка на задний мост с паллетной рамой, вилами и допустимой нагрузкой	1925 kg

## Таблицы нагрузки

С вилами, на 24-дюймовых шинах


**TL35.70**


99207 G7

7296047

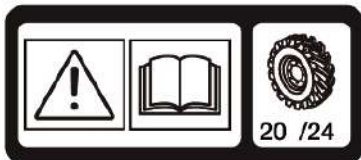
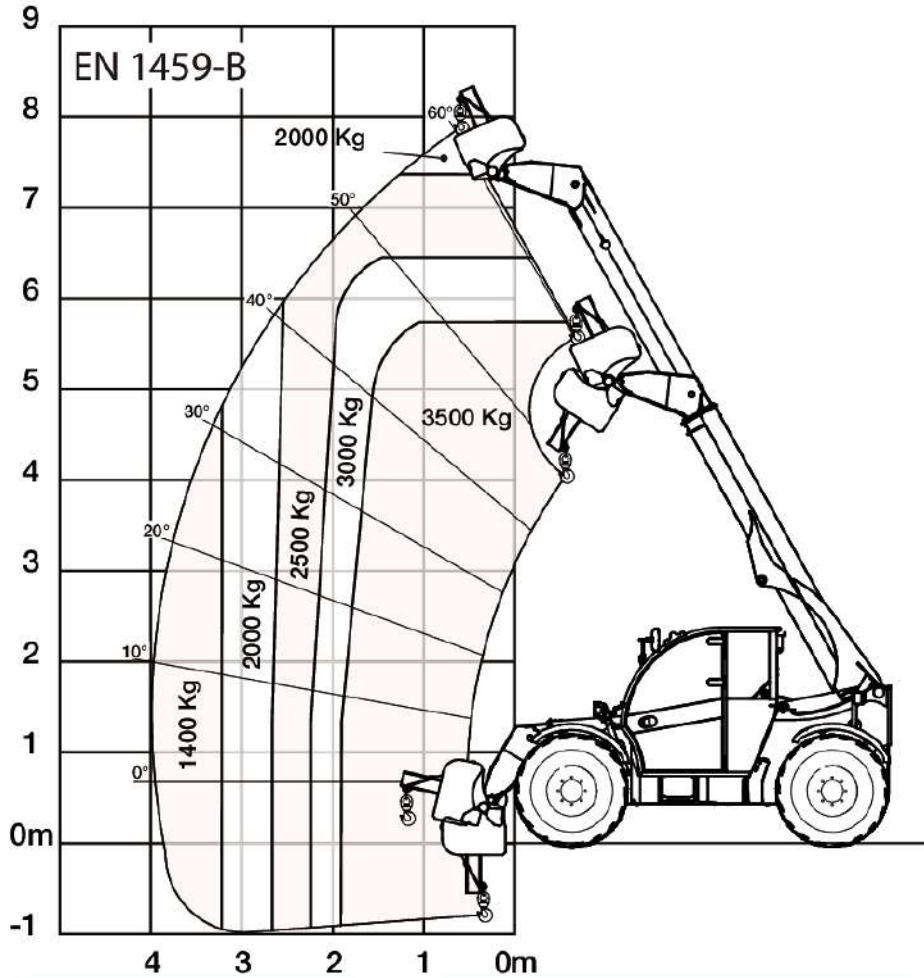
# TL35.70 AGRI 100 IIIA

Телескопические погрузчики  
Спецификации

Со стрелой на шинах 20 или 24 дюйма



## TL35.70



99169 G7

7296104

## Двигатель

Марка/модель	Perkins / 1104D-44TA
Топливо	Дизельное
Охлаждение	Вода
Номинальная мощность (ISO 14396:2002) при 2200 об./мин.	100.0 HP
Номинальная мощность (ISO 14396:2002) при 2200 об./мин.	74.5 kW
Номинальное число оборотов	2200.0 RPM
Макс. крутящий момент при 1400 об./мин.	410.0 Nm
Число цилиндров	4
Рабочий объем цилиндров	4.40 L
Диаметр цилиндра	105.0 mm
Ход поршня	127.0 mm
Смазка	Давление шестеренчатого насоса
Система охлаждения коленчатого вала	Замкнутая система
Воздушный фильтр	Сухой сменный картридж с предохранительным элементом
Зажигание	Сжатие дизельного топлива

## Электрооборудование

Генератор	90 A
Аккумулятор	110 А-ч
Стартер	3,2 кВт

## Гидравлическая система

Тип насоса	Шестеренчатый насос с клапаном измерения нагрузки
Производительность насоса	100.00 L/min
Давление перепускного клапана	250.00 bar
Регулирующий клапан	Технология открытого центра с компенсатором потока на стреле, секции подъема и наклона
Гидравлический фильтр	Фильтрация всего потока жидкости
Подача на вспомогательную гидравлику	100.00 L/min

## Система привода

Трансмиссия	Гидростатическая с электронным регулированием
Главный привод	Гидростатический двигатель с 2-скоростной коробкой передач

## Передвижение

Стандартные шины	Шины MICHELIN 460/70R24 159A8/159B IND TL XMCL
Дополнительные шины (спецзаказ)	DUNLOP 405/70R20 168A2 152J MPT SPT9
Дополнительные шины (спецзаказ)	MICHELIN 400/80-24 162A8 IND TL POWER CL
Дополнительные шины (спецзаказ)	MICHELIN 500/70R24 164A8/164B IND TL XMCL
Дополнительные шины (спецзаказ)	DUNLOP 405/70R24 168A2 152J MPT SPT9
Дополнительные шины (спецзаказ)	NOKIAN 460/65R24 156A8/151D TRI STEEL TL
1-я передача / низкие обороты	6.0 km/h
2-я передача / низкие обороты	18.0 km/h
1-я передача / высокие обороты	12.0 km/h
2-я передача / высокие обороты	40.0 km/h

## Тормоза

Торможение двигателем	Гидростатический
Стояночный тормоз и аварийный тормоз	Пассивный тормоз
Тормоз для обслуживания	Погруженные в масло тормозные диски

### Управление движением

Насос рулевого механизма  
Режимы рулевого управления

Приоритетный клапан на оборудовании насоса  
2 колеса / 4 колеса / CRAB

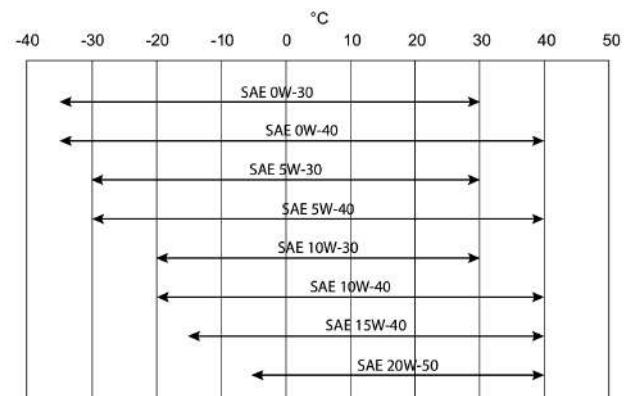
### Заправочные емкости

Мосты и редукторы передние / задние	9.1/9.1 L
Система охлаждения	15.00 L
Смазка двигателя и масляный фильтр	8.50 L
Топливный бак	138.00 L
Гидравлический резервуар	59.00 L
Дополнительный гидравлический резервуар	105.00 L
Коробка передач	1.60 L

### Спецификация жидкостей

Охлаждающая жидкость  
Моторное масло

Смесь этиленгликоля -37°C (34,6°F)  
от -20°C до 50°C : SAE40W или 20W-50  
от -5°C до 38°C : SAE30W  
от -30°C до 35°C : SAE10W-30  
от -15°C до 45°C : SAE15W-40  
от -40°C до 30°C : SAE5W-30  
от -10°C до 20°C : SAE20W-20  
от -20°C до 3°C : SAE10W



Топливо  
Тормозная жидкость  
Гидравлическая жидкость  
Трансмиссионное масло  
Смазка для шарниров и направляющих стрелы

Дизель или топливо  
Нет. Торможение за счет давления в гидравлической системе MS68  
ELF SF3 / TOTAL DYNATRANS FR  
TOTAL MULTIS EP2

### Органы управления

Двигатель  
Запуск

Педаля акселератора  
Переключатель (с замком зажигания) стартера и экстренного выключения.

Передняя доп. гидравлика  
Подъем и опускание гидравлики  
Гидравлика втягивания и выдвигания телескопической стрелы  
Тормоз для обслуживания

Дисковый регулятор на джойстике  
Электронный джойстик  
Дисковый регулятор на джойстике

Дополнительный тормоз  
Стояночный тормоз

Педаляный многодисковый тормоз переднего моста, работающий в масле  
Пассивный тормоз  
Пассивный тормоз

Управление движением

Диапазон скоростей и включение заднего хода

Выбор режима 4WS/2WS/параллельный привод

4 колеса / 2 колеса / параллельный привод

Сброс давления вспомогательной гидравлической системы

Пропорциональный гидравлический привод стандартного рулевого колеса

Включение для гидростатического двигателя и передаточных чисел, включение на джойстике или рычаге для FNR

Трехпозиционный переключатель на правой панели

Трехпозиционный переключатель на правой панели

Устройство соединения Bobcat

## Контрольно-измерительные приборы

Контроль следующих функций осуществляется посредством указателей и индикаторов аварийной сигнализации, находящихся в поле зрения оператора. Предупреждения о выявленных неисправностях подаются включением звуковых и визуальных сигналов.

- Панель приборов
  - Частота оборотов двигателя
  - Общее количество часов работы.
  - Часы работы
  - Угол стрелы
  - Скорость машины (для 40 км/ч)
  - Указатель уровня топлива
  - Указатель температуры охлаждающей жидкости двигателя
- Индикаторы
  - Совмещение углов установки передних и задних колес
  - Индикатор включения дальнего света
  - Индикатор включения ближнего света
  - Габаритные фонари
  - Левый и правый указатели поворота
  - Указатели поворота прицепа
  - Стояночный тормоз
  - Индикатор продольной устойчивости
  - Стеклоочистители лобового стекла
  - Рабочее освещение
  - Мигающий предупреждающий световой сигнал
  - Огни аварийной сигнализации
  - Выбранная передача
  - Блокировка функций управления гидравликой
  - Задние противотуманные фары
  - Вентилятор отопителя
- Сигнальные индикаторы
  - Превышение температуры гидравлической жидкости
  - Превышение температуры охлаждающей жидкости двигателя
  - Низкое давление масла
  - Аккумулятор разряжен
  - Нарушена продольная устойчивость

## Ремонтопригодность

Доступ через боковую крышку моторного отсека и сервисную панель осуществляется к следующим элементам:

- Система очистки воздуха
- Топливный фильтр
- Масляный фильтр двигателя
- Масляный щуп двигателя
- Стартер
- Генератор

Другие места доступа:

Доступ из кабины осуществляется к следующим элементам:

- Жидкость стеклоочистителя
- Предохранители, диоды и реле
- Электронный блок управления

Крышка моторного отсека снабжена антивандальным замком и имеет стопор для фиксации в открытом положении при проведении обслуживания  
Удобный доступ ко всем точкам смазки

### Стандартная комплектация

- Рама и телескопическая стрела:
- Рама Quicktach с ручной блокировкой навесного оборудования
- Магистраль вспомогательной гидравлики с дополнительным каналом слива на оголовке стрелы с системой быстрого соединения (FCS)
- Жгут проводов стрелы и электрические разъемы
- Мосты для тяжелых условий эксплуатации
- Каркасная сварная рама с нижней пластиной, защищающей важные узлы
- Амортизация стрелы при втягивании и выдвигении
- Передняя буксировочная штанга
- Рабочее освещение стрелы (x2)
- Полный комплект дорожного освещения (спереди и сзади)
- Правое и левое зеркала заднего вида
- Зеркало заднего вида (видимость задней буксировочной штанги)
- Запираемая крышка топливного бака
- Рамка номерного знака со встроенной подсветкой
- Поворотная буксировочная штанга (и задняя электрическая розетка)
- Тормозной клапан прицепа с кнопкой стравливания давления (за исключением Германии и Италии)
- \*\*\*\*\*
- Кабина и основные функции:
- Задний панорамный обзор без перегородок (запатентованная конструкция кабины)
- Кабина с полностью стеклянной дверью
- Полностью тонированное стекло
- Кабина оператора с системами ROPS/FOPS
- Автоматический стояночный тормоз
- Рабочее освещение в верхней части кабины (2 спереди + 1 сзади)
- Проблесковый фонарь
- Передние и задние стеклоочистители с омывателем
- Верхний стеклоочиститель
- Внутреннее зеркало заднего вида
- Рулевое колесо Deluxe
- Подлокотник
- Регулируемая рулевая колонка
- Комфортное сиденье с пневмоподвеской (продольное + низкая частота)
- Отопление, вентиляция и система предохранения от запотевания
- Готовность к использованию громкоговорителя и радио
- Солнцезащитный козырек
- Держатель для документов PVC
- Сигнал заднего хода
- Сигнализация превышения предельной нагрузки (AMA) в соответствии с EN15000
- Технология шины CAN с системой автодиагностики
- Многофункциональный ЖК-экран
- Многофункциональный джойстик с пропорциональными элементами управления и приводом вперед/назад
- Интеллектуальная система погрузки и разгрузки (SHS) для регулировки скорости всех движений стрелы (подъем, телескопические движения, наклон)
- Система управления скоростью (SMS) для настройки максимальной скорости движения, не зависящей от оборотов двигателя
- Управление потоком дополнительной гидравлики (AFM) для настройки и использования непрерывного гидравлического потока
- 3 режима управления (2WS / 4WS / CRAB) с полуавтоматической регулировкой колеса (ручной режим по-прежнему доступен)
- \*\*\*\*\*
- Привод/Двигатель/Гидравлика:
- Гидростатическая трансмиссия с электронным регулированием



- 2 гидростатические скорости (медленная/быстрая) с автопереключением и 2-скоростная коробка передач
- Максимальная скорость движения 40 км/ч с колесами 24" (может меняться в соответствии с применимым законодательством)
- Функция медленного перемещения в сочетании с педалью тормоза (медленная скорость движения без изменения скорости двигателя)
- Шины Michelin — комплект из 4 шин 460/70R24" XMCL (AGRICULTURAL) (за исключением заокеанских стран — контейнерная перевозка)
- Шины Michelin — комплект из 4 шин 4 x 400/80-24" 162A8 IND TL POWER CL (заокеанские страны — только контейнерная перевозка)
- Двигатель с турбонагнетателем — Perkins Stage IIIA — 100 л.с. / 410 Нм
- Механический топливный впрыск — без дизельного сажевого фильтра (DPF) после системы очистки выхлопных газов
- Управление охлаждением с помощью переменной скорости вентилятора
- Предварительный фильтр циклонического воздуха с пылесборником
- Инвертор вентилятора с ручным и автоматическим режимами
- Электронное отключение аккумулятора (EBD)
- Шестеренчатый насос 100 л/мин с клапаном измерения нагрузки и распределителем общего потока  
\*\*\*\*\*
- 3 года гарантии или 3000 часов (условия и положения см. в стандартной гарантийной политике Bobcat)

### Дополнительные принадлежности

---

- Кондиционер
- Ограничитель подъема стрелы
- Цвет на заказ
- Огнетушитель
- Управление вперед/назад на рычаге рулевого колеса (теперь не на джойстике)
- Защитная решетка лобового стекла (спереди и крыша)
- Клин замка колеса
- Бесключевой запуск (запуск/останов с помощью кнопки)
- Рама Quicktach с блокировкой гидравлического навесного оборудования (требуется жгут проводов стрелы)
- Стандартный запуск двигателя (с помощью ключа) с дополнительной кнопкой системы защиты
- Рама Manitou с блокировкой гидравлического навесного оборудования (требуется жгут проводов стрелы)
- Рама Manitou с ручной блокировкой навесного оборудования
- Синие огни для птичников
- Амортизация стрелы
- Управление вперед/назад на джойстике и рулевом колесе
- Задняя вспомогательная магистраль
- Поворотная буксировочная штанга с регулировкой высоты (исполнение для Германии) (и задняя электрическая розетка)
- Поворотная буксировочная штанга с регулировкой высоты (ручная блокировка) (и задняя электрическая розетка)
- Холодный запуск
- Ящик для инструментов
- Гидравлическая буксировочная штанга (с электрической розеткой) (требуется плоское зеркало заднего вида)
- Шины Michelin — комплект из 4 шин 500/70R24" XMCL (AGRICULTURAL) (за исключением заокеанских стран — контейнерная перевозка)

### Навесное оборудование

---

- Захваты, TLS
- Землеройные ковши
- Ковши для легкого материала
- Паллетные вилы, стандартные
- Тюкоукладчики

### Параметры влияния на окружающую среду

---

Уровень шума оператора (LpA) (согласно EN 12053)	76 dB(A)
Уровень акустической мощности (LWA)	106 dB(A)
Вибрация всего корпуса (согласно EN 13059)	1.50 ms <sup>-2</sup>

## Безопасность

Ремень безопасности (стандартная комплектация)

Полностью закрытая кабина оператора (стандартная комплектация)

Ограничитель подъема стрелы (стандартная комплектация)

Стояночный тормоз (стандартная комплектация)

Поручни (стандартная комплектация)

Заднее окно (стандартная комплектация)

Переднее и заднее рабочее освещение (стандартная комплектация)

Сигнал заднего хода (стандартная комплектация)

Таблицы номинальной грузоподъемности (стандартная комплектация)

Устройство против опрокидывания (стандартная комплектация)

Аварийная кнопка (стандартная комплектация)

Руководство оператора (стандартная комплектация)

Стандартный проблесковый фонарь

Оператор должен быть всегда пристегнут ремнем при работе на машине

Закрытая кабина оператора. Отвечает требованиям стандартов SAE-J1040 и ISO 3471 к системам защиты оператора при переворачивании (ROPS) и стандартам SAE-J1043 и ISO 3449 к системам защиты от падающих предметов (FOPS).

Используется для обслуживания поднятой стрелы

При выходе из кабины всегда включайте стояночный тормоз

Должны всегда использоваться при входе в погрузчик и выходе из него

Для аварийного выхода из кабины

Используется для работы внутри зданий и при недостаточном освещении

Используется при работе в условиях плохой видимости. При движении задним ходом включается сигнал.

Находятся в кабине. Содержат сведения о номинальной грузоподъемности погрузчиков и навесного оборудования.

Выключает двигатель и блокирует движение стрелы.